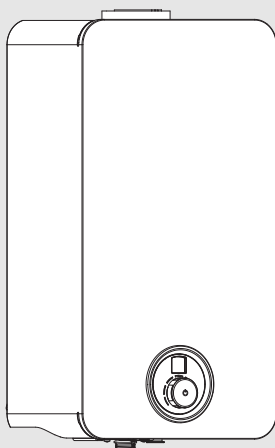


Esquentadores a gás

Hydro 4600 F

WTD11/14-4KME...



Manual de Instalação e utilização



Índice

1	Esclarecimento dos símbolos e indicações de segurança	4
1.1	Explicação dos símbolos	4
1.2	Indicações gerais de segurança	4
2	Regulamentos relativos a instalações de gás	8
3	Indicações sobre o aparelho.	8
3.1	Declaração de conformidade	8
3.2	Tipos de gás e instalação	8
3.3	Lista de modelos	8
3.4	Material que se anexa	8
3.5	Chapa de características	8
3.6	Descrição do aparelho	8
3.7	Acessórios (não fornecidos com o aparelho)	9
3.8	Dimensões	10
3.9	Construção do aparelho	11
4	Instruções de utilização	12
4.1	Controlos e visor digital - descrição	12
4.2	Antes de colocar o aparelho em funcionamento	12
4.3	Ligar e desligar o aparelho	13
4.4	Menus utilizador	14
4.5	Regulação da temperatura	15
4.6	Menu Informação/Ajustes	15
4.6.1	P4 Informação	15
4.6.2	P5 Tempo de arranque	16
4.6.3	P9 Purga	16
4.7	Purga do aparelho	16
4.8	Códigos de erros no visor digital	17
4.9	Rearmar o aparelho	17
4.10	Limpeza da frente do aparelho	17
5	Sistemas de exaustão	18
5.1	Condutas de exaustão	18
5.2	Comprimentos de exaustão	18
5.2.1	Saída vertical	18
5.2.2	Saída horizontal	18
6	Pré-instalação	19
6.1	Escolha do local de instalação	20
6.1.1	Local de instalação	20
6.2	Distâncias mínimas	20
7	Instalação (só para técnicos especializados e habilitados)	20
7.1	Pontos de fixação do aparelho	20
7.2	Fixação do aparelho	21
7.3	Ligação da conduta dos gases da combustão	21
7.4	Ligação de água	22
7.5	Ligação do gás	22
8	Ligação elétrica (só para técnicos especializados e habilitados).	23
8.1	Ligação do cabo de alimentação elétrica	23
8.2	Troca do cabo de alimentação elétrica	23
9	Arranque do aparelho (só para técnicos especializados e habilitados).	23
9.1	Ajuste do aparelho	23
9.1.1	Acesso à tomada de pressão	24
9.1.2	Acesso aos menus de ajuste	24
9.1.3	Ajuste do caudal de gás máximo (Parâmetro P1)	24
9.1.4	Ajuste do caudal de gás mínimo (Parâmetro P2)	24
9.1.5	Tabela pressões de gás	24
9.1.6	Conclusão do ajuste	25
9.1.7	Mudança do tipo de gás	25
10	Manutenção (só para técnicos especializados e habilitados)	25
10.1	Retirar da frente	25
10.2	Trabalhos de manutenção periódicos	25
10.3	Substituição do fusível da unidade de ignição	27
10.4	Instalação solar	28
10.5	Arranque depois da realização dos trabalhos de manutenção	28
10.6	Operação segura / riscos por uso prolongado	28
11	Problemas	29
12	Informação técnica	31
12.1	Dados técnicos	31
12.2	Esquema elétrico	33
12.3	Gama de modulação	34
12.4	Dados do produto para consumo de energia	35
13	Proteção ambiental e eliminação	36

14 Condições Gerais de Garantia dos Produtos37

15 Aviso de Proteção de Dados39


1 Esclarecimento dos símbolos e indicações de segurança


1.1 Explicação dos símbolos


Indicações de aviso

Nas indicações de aviso as palavras de aviso indicam o tipo e a gravidade das consequências caso as medidas de prevenção do perigo não sejam respeitadas.

As seguintes palavras de aviso estão definidas e podem ser utilizadas no presente documento:

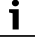
 **PERIGO:**
PERIGO significa que podem ocorrer danos pessoais graves a fatais.

 **AVISO:**
AVISO significa que podem ocorrer lesões corporais graves a fatais.

 **CUIDADO:**
CUIDADO significa que podem ocorrer lesões corporais ligeiras a médias.

INDICAÇÃO:
INDICAÇÃO significa que podem ocorrer danos materiais.

Informações importantes

 As informações importantes sem perigo para pessoas ou bens são assinaladas com o símbolo de informação indicado.

Outros símbolos

Sím-bolo	Significado
▶	Passo operacional
→	Referência a outro ponto no documento
•	Enumeração/Item de uma lista
–	Enumeração/Item de uma lista (2º nível)

Tab. 1

1.2 Indicações gerais de segurança

Generalidades

Estas instruções de instalação destinam-se ao proprietário, a técnicos especializados e habilitados em instalações de gás e de água, eletricidade e técnico de aquecimento.

- ▶ Antes da utilização ler e conservar os manuais de utilização (aparelho, etc.).
- ▶ Ler as instruções de instalações (aparelho, etc.) antes da instalação.
- ▶ Ter em atenção as indicações de segurança e de aviso.
- ▶ Ter em atenção os regulamentos nacionais e regionais, regulamentos técnicos e diretivas.
- ▶ Documentar trabalhos efetuados.

Utilização conforme as disposições

O aparelho só deve ser utilizado para a produção de água quente sanitária para consumo humano em instalações domésticas ou equivalentes, com utilização intermitente.

Qualquer outro tipo de utilização é considerado incorreto. Não é assumida nenhuma responsabilidade por danos daí resultantes.

Procedimento em caso de cheiro a gás

Em caso de fuga de gás existe perigo de explosão. Em caso de cheiro a gás tenha em atenção as seguintes normas de pro-

cedimento.

- ▶ Evitar a formação de faíscas e chamas:
 - Não fumar, não utilizar isqueiros e fósforos.
 - Não acionar qualquer interruptor elétrico, não retirar qualquer ficha.
 - Não telefonar e não tocar às campainhas.
- ▶ Bloquear a alimentação de gás no dispositivo principal de corte ou no contador de gás.
- ▶ Abrir janelas e portas.
- ▶ Avisar todos os habitantes e abandonar o edifício.
- ▶ Impedir a entrada de terceiros no edifício.
- ▶ No exterior do edifício: telefonar aos bombeiros, à polícia e à empresa de abastecimento de gás.

⚠ Perigo de morte devido a intoxicação com gases queimados

Perigo de morte devido à fuga de gases queimados.

- ▶ Certifique-se de que os tubos de gases queimados e as vedações não estão danificados.

⚠ Perigo de morte devido a intoxicação com gases queimados decorrentes da combustão insuficiente

Perigo de morte devido à fuga de gases queimados. Em caso de condutas de gases queimados danificadas ou mal vedadas ou de cheiro a gases queimados

tenha em atenção as seguintes normas de procedimento.

- ▶ Fechar a alimentação de combustível.
- ▶ Abrir as janelas e as portas.
- ▶ Se necessário, avisar todos os habitantes e abandonar o edifício.
- ▶ Impedir a entrada de terceiros no edifício.
- ▶ Eliminar de imediato os danos nos tubos de gases queimados.
- ▶ Assegurar a entrada de ar de aspiração.
- ▶ Não fechar nem reduzir as aberturas de ventilação nas portas, janelas e paredes.
- ▶ Assegurar uma entrada de ar de aspiração suficiente também em aparelhos montados posteriormente, por ex., em ventiladores de saída de ar, bem como ventiladores de cozinha e aparelhos de ar condicionado com saída do ar para o exterior.
- ▶ No caso de uma entrada de ar de aspiração insuficiente, não colocar o produto em funcionamento.

⚠ Instalação, colocação em funcionamento e manutenção

Apenas uma empresa especializada autorizada deve efetuar a instalação, colocação em funcionamento e manutenção.

- ▶ Verificar a estanquidade ao gás após trabalhos em peças condutoras de gás.

- ▶ Na operação em função do ar ambiente: assegurar que o local de instalação cumpre os requisitos de ventilação.
- ▶ Montar apenas peças de substituição originais.

⚠ Trabalhos elétricos

Os trabalhos elétricos apenas podem ser efetuados por técnicos especializados em instalações elétricas.

Antes de iniciar trabalhos no sistema elétrico:

- ▶ Desligar a tensão de rede em todos os polos e proteger contra uma ligação inadvertida.
- ▶ Confirmar a ausência de tensão.
- ▶ Ter também em atenção os esquemas de ligação de outras partes da instalação.

⚠ Inspeção e manutenção

Inspeções e manutenções regulares são condição para a operação segura e ecológica da instalação.

Recomendamos a celebração de um contrato anual de inspeção e de manutenção com a marca.

- ▶ Os trabalhos apenas podem ser efetuados por uma empresa especializada e autorizada.
- ▶ Eliminar imediatamente todas as falhas detetadas.

Qualquer situação que não cumpra as condições descritas no manual, deverá ser devidamente avaliada por um téc-

nico especializado e habilitado. No caso de aprovação da sua utilização, o técnico deverá adaptar os requisitos de manutenção ao desgaste e condições associadas, assim como às normas e requisitos do mercado e aplicação em causa.

⚠ Modificações e reparações

Alterações incorretas no aparelho ou em outras partes da instalação podem provocar danos pessoais e/ou danos materiais.

- ▶ Os trabalhos apenas podem ser efetuados por uma empresa especializada autorizada.
- ▶ Nunca remover a frente do aparelho.
- ▶ Não efetuar alterações no aparelho ou em outras partes da instalação.

⚠ Funcionamento em função do ar ambiente

O local de instalação deve estar bem ventilado quando o aparelho retirar ar de combustão do local.

- ▶ Não fechar nem reduzir as aberturas de ventilação e de purga de ar nas portas, janelas e paredes.
- ▶ Assegurar o cumprimento dos requisitos de ventilação após consulta com um técnico especializado e habilitado:
 - em caso de alterações na construção (por ex. substituição de janelas e portas)
 - em caso de montagem posterior de

instalações com condutas de saída de ar para o exterior (por ex. ventiladores para extracção ou renovação de ar, ventilador da cozinha ou aparelhos de ar condicionado).

⚠ Ar de combustão/Ar do compartimento

O ar do local de instalação deve estar livre de partículas em suspensão, de substâncias inflamáveis ou quimicamente agressivas.

- ▶ Não utilizar nem armazenar materiais facilmente inflamáveis ou explosivos (papel, benzina, diluentes, tintas, etc.) nas proximidades do aparelho.
- ▶ Não utilizar nem armazenar substâncias corrosivas (diluente, colas, produtos de limpeza com cloro, etc.) nas proximidades do aparelho.

⚠ Entrega ao proprietário

Instrua o proprietário aquando da entrega sobre a operação e as condições operacionais da instalação de aquecimento.

- ▶ Explicar a operação e aprofundar todas as tarefas relacionadas à segurança.
- ▶ Sobretudo nos pontos seguintes:
 - As modificações ou reparações apenas podem ser efetuadas por uma empresa especializada e autorizada.
 - São necessárias pelo menos uma inspeção anual assim como uma

limpeza e manutenção, conforme a necessidade, para garantir uma operação segura e ecológica.

- ▶ Mostrar as possíveis consequências (lesões corporais até perigo de morte ou danos materiais) de uma inspeção, limpeza e manutenção em falha ou inadequadas.
- ▶ Entregar ao proprietário as instruções de instalação e o manual de instruções para serem conservados.

⚠ Segurança de aparelhos com ligação elétrica para utilização doméstica e fins semelhantes

Para evitar perigos devido a aparelhos elétricos são válidas, de acordo com EN 60335-1, as seguintes especificações:

“Esta instalação pode ser utilizada por crianças a partir dos 8 anos, assim como por pessoas com capacidades físicas, sensoriais ou mentais limitadas ou falta de experiência e conhecimentos, caso sejam monitorizadas ou tenham recebido instruções acerca de como utilizar a instalação de forma segura e compreendam os perigos daí resultantes. As crianças não podem brincar com o aparelho. A limpeza e a manutenção pelo operador não podem ser efetuadas por crianças sem monitorização.”

“Caso o cabo de ligação à rede seja danificado deve ser substituído pelo fabricante, pelo seu serviço de apoio ao cliente ou uma pessoa com qualificação idêntica para evitar perigos.”

2 Regulamentos relativos a instalações de gás

Respeite todos os regulamentos, regras técnicas e diretivas nacionais e regionais em vigor, para uma correta instalação e a operação do produto.

O documento 6720807972 contém informações relativas aos regulamentos em vigor. Para a apresentação pode utilizar a pesquisa de documentos na nossa página de Internet. O endereço de Internet encontra-se no verso destas instruções.

3 Indicações sobre o aparelho

Aparelhos para a produção de água quente prontos a funcionar pelo simples pressionar de um componente.

3.1 Declaração de conformidade

Este produto corresponde na construção e funcionamento aos requisitos europeus e nacionais.

CE Com a identificação CE é esclarecida a conformidade do produto com todas prescrições legais UE aplicáveis que preveem a colocação desta identificação.

O texto completo da declaração de conformidade UE encontra-se disponível na internet: www.junkers.pt.

3.2 Tipos de gás e instalação

Modelo	WTD 11/14-4 KME...
Categoria do aparelho (tipo de gás)	II _{2H3+}
Tipo de instalação	B ₂₂

Tab. 2

3.3 Lista de modelos

W	T	D	11	-4	K	M	E	23	S...
W	T	D	11	-4	K	M	E	31	S...
W	T	D	14	-4	K	M	E	23	S...
W	T	D	14	-4	K	M	E	31	S...

Tab. 3 Lista de modelos

- [W] Esquentador de água a gás
- [T] Termostático
- [D] Visor digital
- [11] Capacidade (l/min)
- [-4] Versão
- [K] Chaminé
- [M] Exaustão forçada

[E] Ignição elétrica

[23] Aparelho ajustado para gás natural

[31] Aparelho ajustado para gases de petróleo liquefeito

Os dígitos de identificação indicam o grupo de gás, conforme EN 437:

Dígitos de identificação	Índice Wobbe (W _S) (15 °C)	Tipo de gás
23	12,7-15,2 kWh/m ³	Gás natural
31	20,2-21,3 kWh/m ³	G.P.L.

Tab. 4 Grupo de gás

3.4 Material que se anexa

- Esquentador a gás
- Elementos de fixação
- Elementos de ligação de água
- Casquilho de ligação de gás
- Documentação do aparelho

3.5 Chapa de características

A chapa de características encontra-se nas costas do aparelho, na parte inferior.

No respetivo local, encontram-se as indicações sobre a potência do aparelho, dados de homologação e o número de série.

3.6 Descrição do aparelho

- Aparelho para instalação mural
- Ignição por dispositivo eletrónico
- Ventilador integrado na chaminé que melhora a exaustão dos gases da combustão
- Visor digital para indicação da temperatura, funcionamento do queimador e avarias
- Aparelho para funcionamento com gás natural e G.P.L.
- Câmara de combustão sem revestimento de estanho/chumbo
- Modulação do caudal de gás proporcional ao caudal de água de forma a manter uma elevação de temperatura constante
- Grande economia em relação aos aparelhos convencionais, devido ao funcionamento com modulação de potência e ausência de chama piloto permanente
- Sensores de temperatura para monitorização da temperatura da água:
 - à entrada do aparelho
 - à saída do aparelho
- Sensor de caudal de água
- Limitador do caudal de água

- Dispositivos de segurança:
 - Eléctrodo de ionização contra a extinção acidental da chama do queimador
 - Dispositivo de controlo de estado da chama do queimador que desliga o aparelho se o estado da chama for deficiente
 - Limitador de temperatura que evita o sobreaquecimento da câmara de combustão
 - Controlo de funcionamento do ventilador através de sensor de caudal dos produtos da combustão
 - Sensor de transbordo de produtos da combustão
 - Termofusível¹⁾

3.7 Acessórios (não fornecidos com o aparelho)

- Kit de transformação de tipo de gás
- Acessórios de exaustão

1) Só para modelos 14 litros

3.8 Dimensões

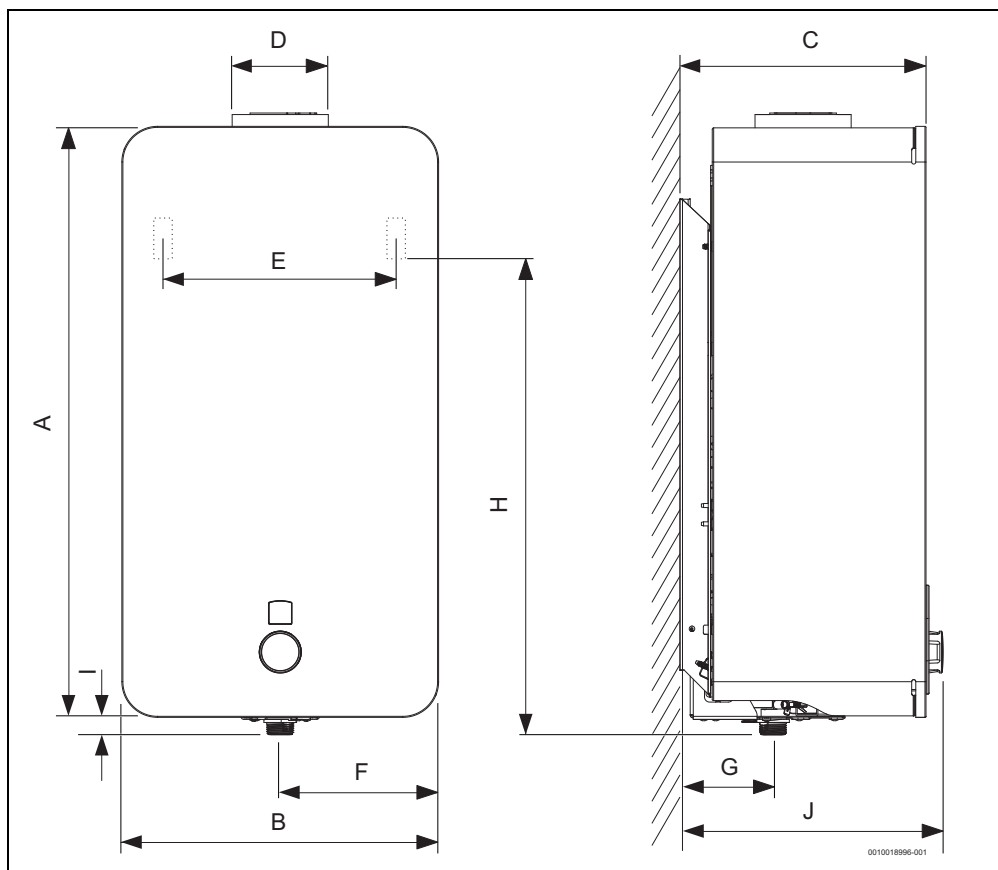


Fig. 1 Dimensões (em mm)

	A	B	C	D	E	F	G	H	I	J	Ligações			
											Água Fria	Água Quente	Gás Nat.	G.P.L.
...11...	580	310	241	94	228	155	91	507	120	257	G ½"	G ½"	G ¾"	G ¾"
...14...	655	350	241	94	228	175	91	545	120	257	G ½"	G ½"	G ¾"	G ¾"

Tab. 5 Dimensões (em mm)

3.9 Construção do aparelho

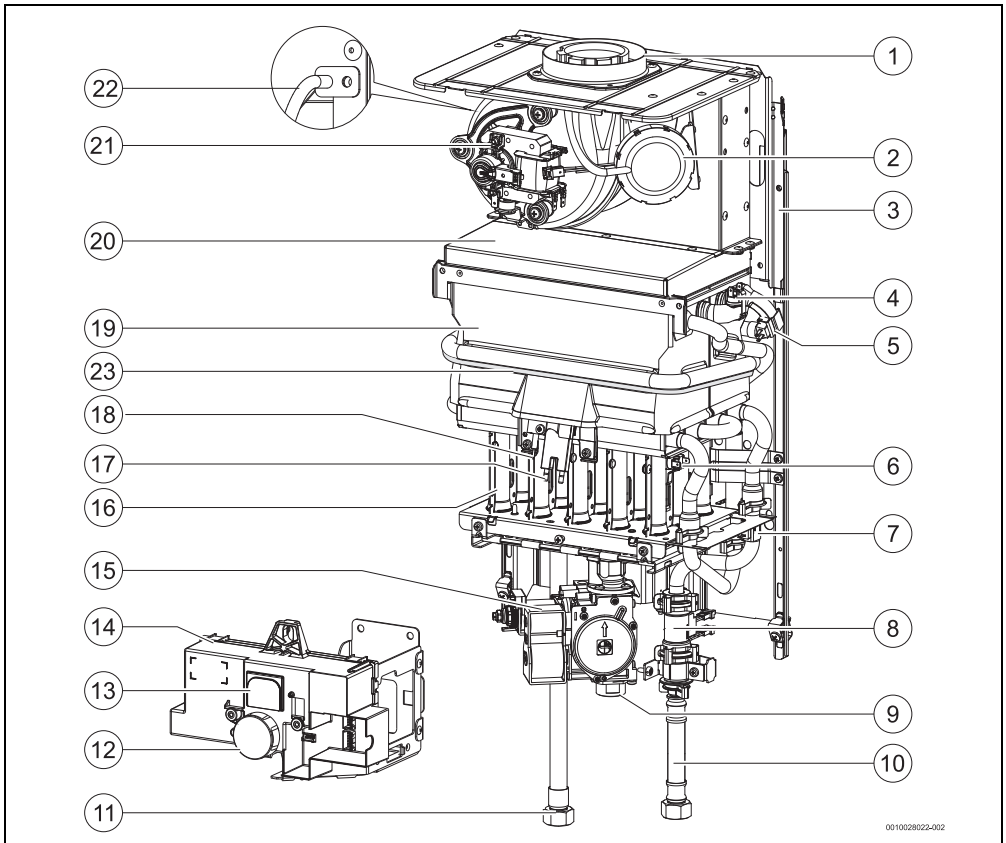


Fig. 2 Construção do aparelho

- | | |
|---|--|
| [1] Gola de ligação à conduta de gases queimados | [16] Queimador |
| [2] Sensor de caudal dos produtos da combustão | [17] Eléctrodo de ignição |
| [3] Costas | [18] Eléctrodo de ionização |
| [4] Limitador de temperatura | [19] Câmara de combustão |
| [5] Sensor de temperatura de água à saída | [20] Coletor gases queimados |
| [6] Dispositivo de controlo de estado da chama do queimador | [21] Ventilador |
| [7] Sensor de temperatura de água à entrada | [22] Sensor de transbordo de produtos da combustão |
| [8] Sensor de caudal de água | [23] Termofusível ¹⁾ |
| [9] Entrada de gás | |
| [10] Entrada de água | |
| [11] Saída de água | |
| [12] Seletor de temperatura | |
| [13] Visor digital | |
| [14] Unidade de comando | |
| [15] Válvula de gás | |

1) Só para modelos 14 litros

4 Instruções de utilização



Na primeira utilização:

- ▶ Abrir todos os dispositivos de bloqueio de água e gás.



CUIDADO:

Queimadura!

Na zona do queimador, a frente pode atingir temperaturas elevadas, havendo o risco de queimadura em caso de contacto.

Utilização conforme as disposições

O aparelho só deve ser utilizado para a produção de água quente sanitária para consumo humano em instalações domésticas ou equivalentes, com utilização intermitente.

Qualquer outro tipo de utilização é considerado incorreto. Não é assumida nenhuma responsabilidade por danos daí resultantes.

Inspeção e manutenção

Inspeções e manutenções regulares são condição para a operação segura e ecológica da instalação.

Os trabalhos apenas podem ser efetuados por uma empresa especializada e autorizada.

Conversão e ajustes

Operações de conversão to tipo de gás e/ou ajustes ao aparelho apenas podem ser efetuados por uma empresa especializada e autorizada.



Os componentes selados não devem ser violados.

4.1 Controlos e visor digital - descrição

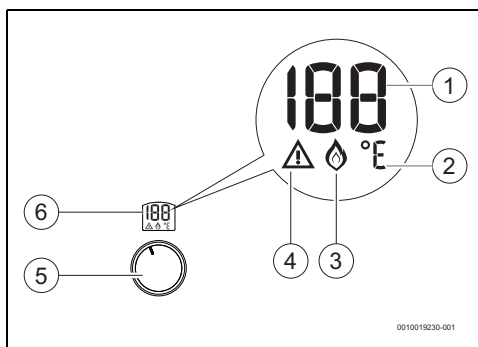


Fig. 3 Visor digital

- [1] Temperatura/Código de erro
- [2] Unidade de temperatura
- [3] Aparelho em uso (queimador ligado)
- [4] Sinalizador de avaria
- [5] Seletor de temperatura / Botão on/off
- [6] Visor digital

4.2 Antes de colocar o aparelho em funcionamento



CUIDADO:

O primeiro arranque do aparelho deve ser realizado por um técnico especializado e habilitado, que fornecerá ao cliente todas as informações necessárias ao bom funcionamento do mesmo.

- ▶ Verificar que o tipo de gás indicado na chapa de características é o mesmo que o utilizado no local.
- ▶ Efetuar a ligação do aparelho à corrente elétrica.
- ▶ Abrir a válvula de água da instalação.
- ▶ Abrir a válvula de gás da instalação.

4.3 Ligar e desligar o aparelho

Ligar

- ▶ Pressionar o botão on/off.

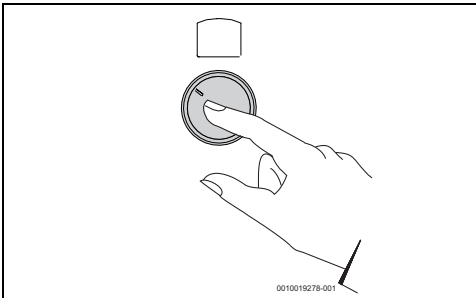


Fig. 4 Ligar o aparelho

Desligar

- ▶ Pressionar e manter pressionado o botão on/off durante pelo menos 3 segundos.

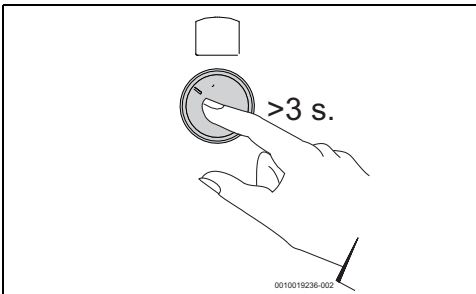


Fig. 5 Desligar o aparelho

4.4 Menus utilizador

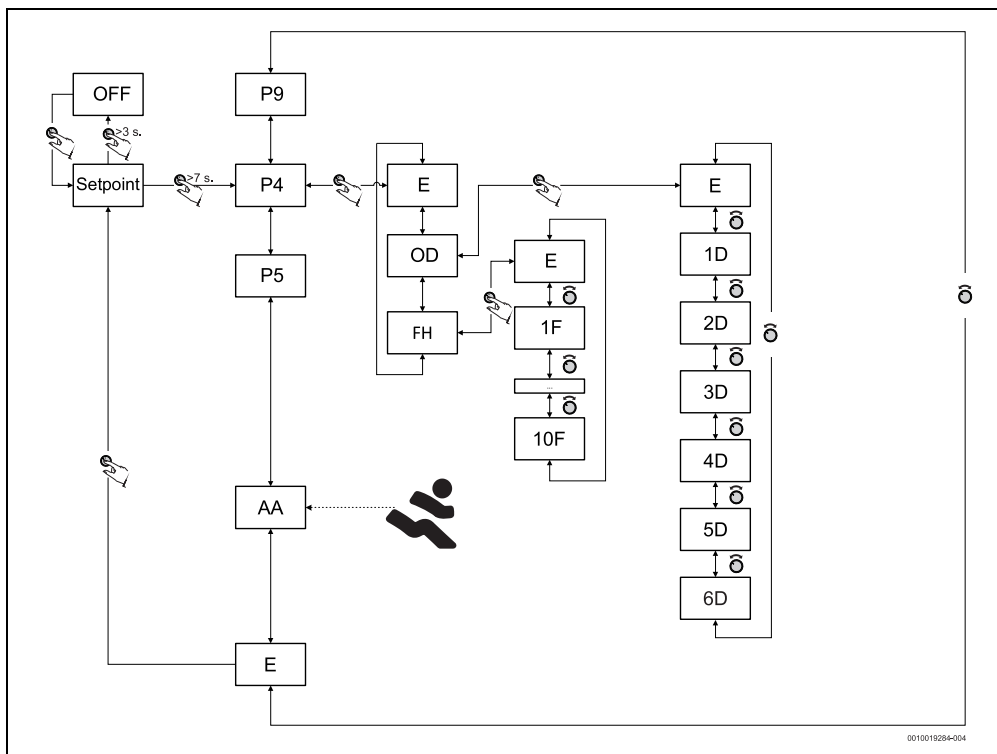


Fig. 6

- [P9] Purga
- [P4] Informação
- [P5] Tempo de arranque
- [AA] Ajustes
- [E] Sair
- [OD] Dados de operação
- [FH] Histórico de falhas
- [1F...10F] 10 últimos erros
- [1D] Temperatura do sensor do tubo de entrada de água
- [2D] Temperatura do sensor do tubo de saída de água
- [3D] Caudal de água atual
- [4D] Potência atual
- [5D] Temperatura dos gases de combustão
- [6D] Corrente de ionização

4.5 Regulação da temperatura



O valor de temperatura indicado no display corresponde à temperatura pré-selecionada e pode ser selecionado entre 35 e 60 °C.

- ▶ Rodar o seletor de temperatura até obter o valor pretendido.

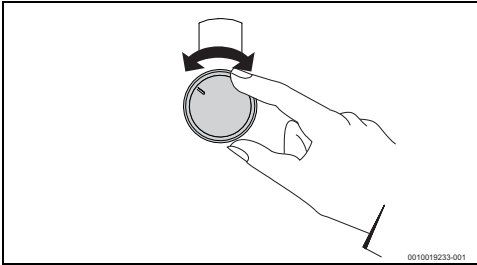


Fig. 7 Regulação da temperatura

Regulando a temperatura para o valor mínimo de acordo com as necessidades, reduz-se o consumo de energia, de água e diminui-se a probabilidade de depósito de calcário na câmara de combustão.



CUIDADO:

Queimaduras!

Queimaduras em crianças ou idosos.

- ▶ Confirmar sempre com a mão a temperatura da água. A indicação da temperatura no visor digital é aproximada. Em certas condições de utilização e por curtos períodos de tempo a temperatura da água pode exceder os 60 °C.

Queimadura - relação tempo/temperatura

Temperatura	Tempo para causar uma queimadura	
	Idosos/crianças com menos de 5 anos	Adulto
50 °C	2,5 minutos	Mais de 5 minutos
52 °C	Menos de 1 minuto	1,5 a 2 minutos
55 °C	Cerca de 15 segundos	Cerca de 30 segundos
57 °C	Cerca de 5 segundos	Cerca de 10 segundos
60 °C	Cerca de 2,5 segundos	Menos de 5 segundos
62 °C	Cerca de 1,5 segundos	Menos de 3 segundos
65 °C	Cerca de 1 segundo	Cerca de 1,5 segundos
68 °C	Menos de 1 segundo	Cerca de 1 segundo

Tab. 6

4.6 Menu Informação/Ajustes

Acesso ao menu Informações/Ajustes

Display com indicação da temperatura.

- ▶ Pressionar e manter pressionado o seletor durante aproximadamente 7 segundos.

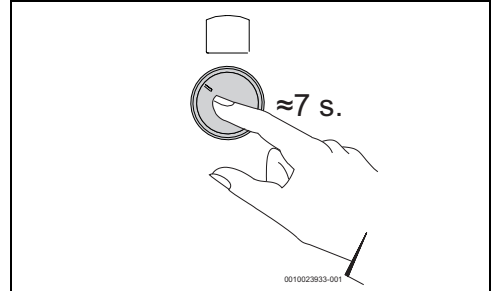


Fig. 8

Display com indicação **P4**.

- ▶ Rodar o seletor para aceder ao menu pretendido.

Menus disponíveis

Display	Descrição
P4	Secção 4.6.1
P5	Secção 4.6.2
P9	Secção 4.6.3
AA	Reservado a instaladores

Tab. 7

4.6.1 P4 Informação



Fig. 9 P4

Este menu permite a visualização de vários parâmetros.

- ▶ Aceder ao menu Informações/Ajustes. Display com indicação **P4**.
- ▶ Pressionar o seletor. Display com indicação **E**.
- ▶ Rodar o seletor para aceder à seguinte informação.
 - **Od** - Dados de operação
 - **FH** - Histórico de falhas

- ▶ Pressionar o seletor para selecionar a informação pretendida.

Od - Dados de operação

Permite visualizar 5 parâmetros:

- **1d** - temperatura atual do sensor de temperatura do tubo de entrada de água.
- **2d** - temperatura atual do sensor de temperatura do tubo de saída de água.
- **3d** - caudal de água atual.
- **4d** - potência atual (%).
- **5d** - temperatura dos gases da combustão.
- **6d** - corrente de ionização.

FH - Histórico de falhas

Permite visualizar os últimos 10 códigos de erro (1F....10F).

- **1F**: 1º código de erro (último erro)
- **2F**
- .
- .
- **10F**: 10º código de erro

4.6.2 P5 Tempo de arranque



Fig. 10 P5 - Tempo de arranque

Este menu permite atrasar até 60 segundos o tempo de arranque do aparelho, após detetar o caudal de arranque.



No caso da existência de um sistema solar, o caudal de arranque deve ser atrasado por forma a evitar consumos desnecessários.

- ▶ Aceder ao menu Informações/Ajustes. Display com indicação **P4**.
- ▶ Rodar o seletor até o display indicar **P5**.
- ▶ Pressionar o seletor. O display indica o valor atual (valor de fábrica "0").
- ▶ Rodar o seletor para definir, em segundos, o tempo de arranque após deteção do caudal de arranque.
- ▶ Pressionar o seletor até que o valor definido pisque. O tempo de arranque encontra-se definido.

4.6.3 P9 Purga



Fig. 11 P9 - Purga

Este menu permite fazer a purga do circuito de exaustão.

- ▶ Aceder ao menu Informações/Ajustes. Display com indicação **P4**.
- ▶ Rodar o seletor até o display indicar **P9**. O ventilador entra em funcionamento para purgar o circuito de exaustão.



O ventilador mantém-se em funcionamento enquanto o display indicar **P9**, para parar:

- ▶ rodar o seletor.

4.7 Purga do aparelho

INDICAÇÃO:

Danos materiais!

Sempre que exista o risco de congelação, a água no interior do aparelho pode danificar componentes.

- ▶ Colocar um recipiente debaixo do aparelho de forma a recolher toda a água que sair do aparelho.
- ▶ Purgar o aparelho.

Caso exista o risco de congelação, deve proceder da seguinte forma:

- ▶ Desligar o aparelho da corrente elétrica.
- ▶ Fechar a válvula de água a montante do aparelho.
- ▶ Abrir uma torneira de água quente.
- ▶ Retirar o freio de fixação [1].
- ▶ Retirar a ligação de água fria [2].
- ▶ Deixar vazar toda a água contida dentro do aparelho.

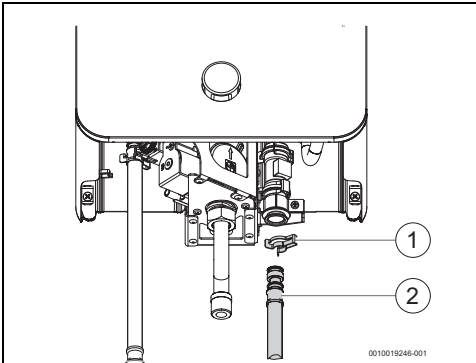


Fig. 12 Purga

- [1] Freio
- [2] Ligaçao de água fria

4.8 Códigos de erros no visor digital

- ▶ Ver tabela 15 na página 29.

4.9 Rearmar o aparelho

Algumas das possíveis falhas podem ser solucionadas fazendo o rearme do aparelho, para tal:

- ▶ Pressionar e manter pressionado o seletor durante aproximadamente 3 segundos.

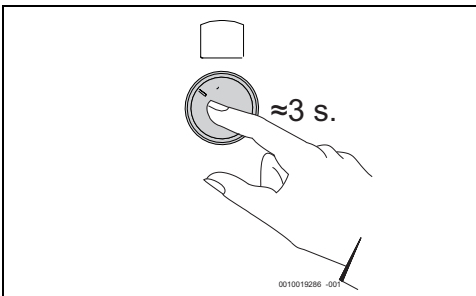


Fig. 13 Rearmar o aparelho

4.10 Limpeza da frente do aparelho

- ▶ Limpar a frente do aparelho apenas com um pano e um pouco de detergente.



Não utilizar detergentes corrosivos e/ou abrasivos.

5 Sistemas de exaustão



PERIGO:

Intoxicação

Fuga de gases da combustão para o compartimento de instalação do aparelho, vindo a resultar em danos pessoais ou morte.

- ▶ Instalar a conduta de gases queimados de forma a que não existam fugas.



Utilizar preferencialmente acessórios originais.



Todos os acessórios não originais devem estar certificados de acordo com o Regulamento dos produtos de construção (UE) Nº 305/2011.

5.1 Condutas de exaustão

As condutas de exaustão têm um diâmetro interno de 80 mm.

Tipo	Descrição	SNR
----	Kit de saída horizontal	7 709 003 893
----	União	7 709 003 892
----	Curva 90°	7 736 995 107
----	Curva 45°	7 736 995 106
----	Troço reto 500 mm	7 736 995 100
----	Troço reto 1000 mm	7 736 995 101
----	Troço reto 2000 mm	7 736 995 102
AZ386	Troço reto 800 mm + 2 espelhos + grelha de saída	7 719 001 802
AZ387	Adaptador de saída	7 719 003 159

Tab. 8 Acessórios para saída de gases Ø 80 mm

5.2 Comprimentos de exaustão

O comprimento total da instalação não pode exceder e nem ser inferior aos valores indicados nas tabelas abaixo.

Por cada acessório utilizado deve ser considerado para determinar o comprimento total da instalação, o seu comprimento equivalente (Leq).



Em instalações horizontais não deve ser considerada, para efeitos de cálculo, a primeira curva posicionada logo à saída do aparelho.

Ø	Acessório	Leq
Ø 80	Curva 45°	0,8 m
Ø 80	Curva 90°	1,5 m

Tab. 9

5.2.1 Saída vertical

Comprimentos máximos (Lmax) e mínimos (Lmin)

	Lmax	Lmin
11...	4 m	0,5 m
14...	4 m	0,5 m

Tab. 10

5.2.2 Saída horizontal

Comprimentos máximos (Lmax) e mínimos (Lmin)

	Lmax	Lmin
11...	4 m	0,5 m
14...	4 m	0,5 m

Tab. 11

6 Pré-instalação

i

A instalação, a ligação elétrica, a instalação do gás, a ligação das condutas de exaustão/admissão de ar, bem como o primeiro arranque, são operações a realizar exclusivamente por técnicos especializados e habilitados.

i

Respeite todos os regulamentos, regras técnicas e diretivas nacionais e regionais em vigor, para uma correta instalação e a operação do produto.

i

O aparelho só pode ser utilizado nos países indicados na chapa de características.

i

Antes de realizar a instalação:

- ▶ consultar a companhia de fornecimento de gás e a norma sobre aparelhos a gás e ventilação de locais
- ▶ Verificar se o aparelho a instalar corresponde ao tipo de gás fornecido.
- ▶ Verificar se está incluído todo o material indicado.
- ▶ Retirar os tampões dos pontos de ligação de água e gás.

Instalação solar (termossifão)

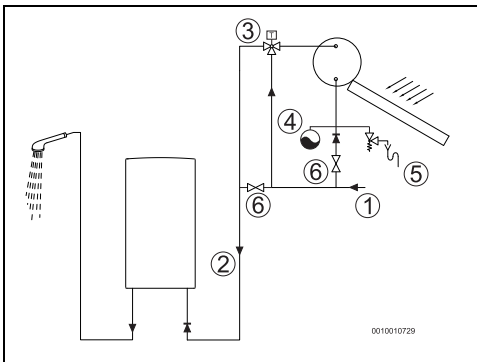


Fig. 14 Instalação solar

[1] Água fria da rede

- [2] Entrada de água
- [3] Válvula termostática
- [4] Vaso de expansão
- [5] Unidade de segurança
- [6] Válvula de corte

i

Para temperaturas de saída superiores a 45 °C recomendamos a utilização de um sistema descalcificante.



CUIDADO:

Danos no aparelho!

- ▶ A temperatura da água à entrada do aparelho não pode exceder os 60 °C.
- ▶ Montar uma válvula de 3 vias ou termostática (ajustada para valores inferiores a 60 °C) sempre que a temperatura de entrada de água exceder estes valores.
- ▶ No caso de instalação solar, assegurar que a instalação contém um vaso de expansão e uma válvula de segurança.

i

Compatibilidade solar válida somente para os modelos 11 litros.

Qualidade da água

O aparelho deve ser usado com água compatível para consumo humano de acordo com a legislação em vigor. Em regiões em que a dureza da água é elevada recomenda-se o uso de um sistema de tratamento da água. De forma a minimizar a precipitação de calcário no circuito hidráulico do aparelho os parâmetros da água de consumo devem estar dentro dos valores do quadro abaixo.

TDS (Sólidos Dissolvidos Totais) (mg/l)	Dureza (mg/l)	pH
0 - 600	0 - 180	6,5 - 9,0

Tab. 12

INDICAÇÃO:

Danos no aparelho!

O não cumprimento destes valores pode levar ao entupimento parcial e envelhecimento acelerado da câmara de combustão.

- ▶ Cumprir as especificações acima descritas.

6.1 Escolha do local de instalação

6.1.1 Local de instalação

Indicações gerais

- ▶ Cumprir as determinações específicas de cada país.
- ▶ Não instalar o aparelho sobre uma fonte de calor.
- ▶ Respeitar as medidas mínimas de instalação indicadas na Fig. 15.
- ▶ Montar o aparelho num local bem ventilado, ao abrigo de temperaturas negativas e onde exista uma conduta de evacuação de gases queimados.



PERIGO:

Perigo de morte devido a explosão!

Uma concentração elevada e permanente de amoníaco pode levar à fissuração por corrosão sob tensão de peças de latão (por ex., torneiras do gás, porcas de aperto). Como resultado, existe perigo de explosão devido a fugas de gás.

- ▶ Não utilize aparelhos a gás em divisões com uma concentração elevada e permanente de amoníaco (por ex., estúbulos ou locais de armazenamento para fertilizantes).

Caso exista o risco de congelação

- ▶ Desligar o aparelho.
- ▶ Purgar o aparelho (→Página 16).

Aparelhos tipo B

- ▶ Não instalar o aparelho em compartimentos com volume inferior a 8m³ (não considerar o volume do mobiliário desde que este não exceda os 2m³).

Admissão de ar (aparelhos tipo B)

O local destinado à instalação do aparelho deve ser provido de uma área de alimentação de ar de acordo com a tabela 13.

Aparelho	Área útil mínima
...5/8/9/10/11/12/13...	≥ 60 cm ²
...14/15/16...	≥ 90 cm ²
...17/18...	≥ 120 cm ²

Tab. 13 Áreas úteis para admissão de ar

Os requisitos mínimos estão acima listados, devem no entanto ser respeitados os requisitos específicos de cada país.

Ar para combustão

A grelha de admissão do ar para a combustão deve situar-se num local bem ventilado.

Para evitar corrosão, é necessário que o ar de combustão seja isento de substâncias agressivas.

Substâncias agressivas são os hidrocarbonetos halogenados que contém cloro ou flúor. Estas substâncias encontram-se em solventes, tintas, colas, gases ou líquidos propulsores e produtos de limpeza domésticos.

Caso estas condições não se possam assegurar, deverá ser escolhido outro local para a admissão do ar.

Temperatura das superfícies

A temperatura máxima das superfícies da instalação é inferior a 85 °C. Não são, por isso, necessárias medidas especiais de proteção para materiais de construção inflamáveis e móveis de encastrar. Ter em consideração as normas específicas do país.

6.2 Distâncias mínimas

Determinar o local de colocação do aparelho considerando as limitações seguintes:

- ▶ Afastamento máximo de todas as partes salientes, tais como mangueiras, tubos, etc.
- ▶ Assegurar o bom acesso nos trabalhos de manutenção, respeitando as distâncias mínimas indicadas na Fig. 15.

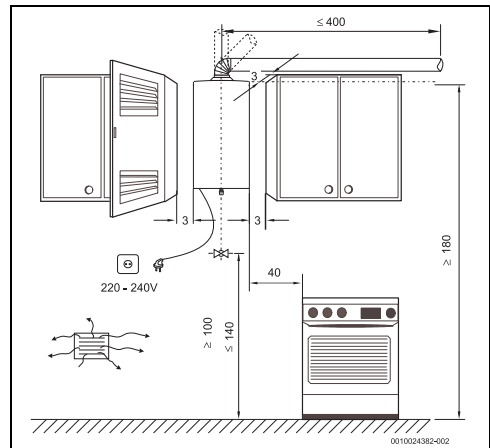


Fig. 15 Distâncias mínimas (cm)

7 Instalação (só para técnicos especializados e habilitados)

7.1 Pontos de fixação do aparelho



Antes da montagem dos pontos de fixação:

- ▶ assegurar que as ligações de água/gás/exaustão são garantidas.

Não é necessária uma protecção de parede especial. A parede deve ser plana e capaz de suportar o peso do aparelho.

- ▶ Abrir os furos respetivos (\varnothing 8mm) respeitando as medidas na tab. 5.
- ▶ Montar as buchas e as escápidas fornecidas.

7.2 Fixação do aparelho

- ▶ Retirar o seletor de temperatura.
- ▶ Retirar o espelho.
- ▶ Desapertar os parafusos de fixação da frente.
- ▶ Puxar a frente, com um movimento simultâneo na sua direção e para cima, soltando-a das duas alhetas das costas.
- ▶ Fixar o aparelho nas escápidas de modo a que fique na vertical.

INDICAÇÃO:

Danos materiais!

Nunca apoiar o aparelho nas ligações de água e gás.

7.3 Ligação da conduta dos gases da combustão



PERIGO:

Intoxicação!

O não cumprimento do requisito abaixo pode originar a fuga de gases da combustão para o compartimento de instalação do aparelho, vindo a resultar em danos pessoais ou morte.

- ▶ Instalar a conduta de gases queimados de forma a que não haja fugas.



A instalação completa deve estar em conformidade com a EN1443.

- Todos os aparelhos têm obrigatoriamente que ser ligados de forma estanque a uma conduta de evacuação de gases de dimensão adequada.
- A conduta do aparelho deve:
 - ser vertical (troços horizontais reduzidos ao mínimo ou completamente eliminados)
 - ser isolada termicamente
 - ter saída acima do ponto máximo do telhado
 - ser introduzida pelo interior da gola de ligação. O diâmetro externo da conduta deve ser ligeiramente inferior ao valor do diâmetro da gola de ligação indicado na tabela com as dimensões do aparelho (→ Tab. 5),
 - ser isolada com material adequado (Fig. 16),
 - ter na extremidade uma proteção vento/chuva.

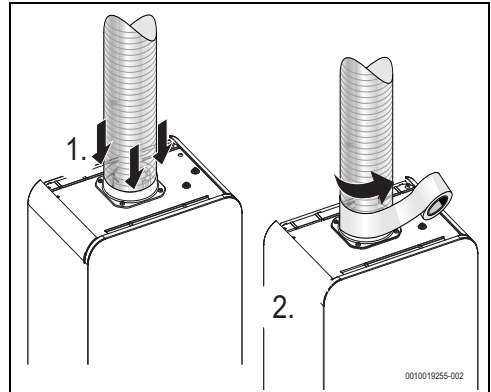


Fig. 16

Caso a conduta de gases queimados atravesse paredes e/ou mobiliário com materiais inflamáveis:

- ▶ Isolar termicamente a conduta para garantir que a temperatura da superfície de contacto é inferior a 85 °C.



PERIGO:

Intoxicação!

Fuga de gases da combustão para o compartimento de instalação do aparelho.

- ▶ Assegurar que a extremidade da conduta se encontra colocada pelo interior do anel e apoiada nos encaixes.



Caso as condições acima não sejam asseguradas, deverá ser escolhido outro local para a evacuação de gases da combustão.

7.4 Ligação de água

- ▶ Identificar a tubagem de entrada e saída de água, de forma a evitar uma possível troca.

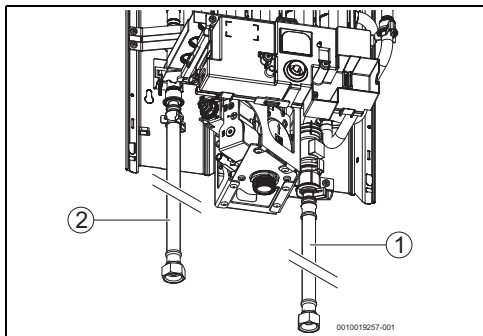


Fig. 17 Ligação da água

- [1] Água fria
[2] Água quente

- ▶ Efetuar as ligações de entrada [1] e saída [2] de água utilizando os acessórios de ligação fornecidos ou recomendados.



De forma a evitar problemas provocados por alterações de pressão súbitas na alimentação, aconselha-se a montagem de uma válvula anti-retorno a montante do aparelho.

7.5 Ligação do gás

PERIGO:

Fogo ou explosão!

O não cumprimento das normas legais aplicáveis pode originar um fogo ou explosão, causando danos materiais, pessoais ou até mesmo a morte.

PERIGO:

Fogo ou explosão!

Fuga de gás.

- ▶ Controlar a estanquidade de todas as ligações após conclusão dos trabalhos.



Utilizar somente acessórios originais.

A ligação do gás ao aparelho tem que cumprir obrigatoriamente todas as normas aplicáveis no país de instalação do aparelho.

- ▶ Assegurar-se primeiro que o aparelho a instalar corresponde ao tipo de gás fornecido.
- ▶ Montar uma válvula de corte de gás à entrada, o mais próximo possível do aparelho.
- ▶ Após a conclusão da rede de gás, deve ser realizada uma limpeza cuidadosa e efetuado um teste de estanquidade; para evitar danos por excesso de pressão no automático de gás, este deve ser efetuado com a válvula de gás do aparelho fechada.
- ▶ Verificar se o caudal e a pressão fornecidos pelo redutor instalado, são os indicados para o consumo do aparelho (→ tab. 16).

Instalação com tubo flexível (G.P.L.)

A instalação, quando feita em **tubo flexível** (não metálico), só para aparelhos destinados a ser ligados a uma garrafa de Butano/Propano, deve obedecer ao seguinte:

- ter um comprimento mínimo possível, no máximo de 1,5m;
- o tubo estar de acordo com ET IPQ 107-1 e normas aplicáveis;
- ser controlável em todo o seu percurso;
- não se aproximar de zonas de libertação de calor;
- evitar dobras ou outros estrangulamentos;
- a ligação nas extremidades ser feita com acessórios adequados e abraçadeiras sem ranhuras
- ▶ Verificar se o tubo de alimentação está limpo.
- ▶ Utilizar o acessório porta borrachas (fornecido) e uma abraçadeira própria para fazer a ligação à entrada de gás do aparelho.
- ▶ Substituir o tubo de quatro em quatro anos ou sempre que verificar que está ressequido e quebradiço.

Instalação com ligação a uma rede de abastecimento de gás

- ▶ No caso de uma instalação com ligação a uma rede de abastecimento de gás é obrigatório utilizar tubos metálicos, de acordo com as normas aplicáveis.

Para efetuar a ligação entre a rede de abastecimento de gás e o aparelho, deve utilizar o acessório fornecido:

- ▶ Apertar a rosca no tubo de entrada de gás.
- ▶ Utilizar a extremidade em cobre para fazer a soldadura ao tubo da rede de abastecimento.

8 Ligação elétrica (só para técnicos especializados e habilitados)

Indicações gerais



PERIGO:

Choque elétrico!

- ▶ Desligar a alimentação elétrica antes de efetuar qualquer trabalho no aparelho.

Todos os dispositivos de regulação, de comando e de segurança do aparelho são fornecidos de fábrica já ligados e prontos para entrar em funcionamento.



AVISO:

Trovoada!

- ▶ O aparelho deve ter uma ligação independente no quadro elétrico, protegido por um disjuntor diferencial de 30 mA e linha de terra. Em zonas com frequência de trovoada deve-se colocar um protetor de trovoadas.

8.1 Ligação do cabo de alimentação elétrica



A ligação elétrica deve ser feita de acordo com as regras vigentes sobre instalações elétricas domésticas.

- ▶ Uma ligação terra é essencial.
- ▶ Ligar o cabo de alimentação a uma tomada de corrente com ligação terra.

8.2 Troca do cabo de alimentação elétrica



Se o cabo de alimentação se danificar, deve ser substituído por uma peça de substituição de origem.

- ▶ Desligar o cabo de alimentação da tomada.
- ▶ Desapertar os parafusos de fixação da frente.
- ▶ Retirar a frente do aparelho (Fig. 19, página 25).
- ▶ Soltar todas as ligações à unidade de comando.
- ▶ Abrir a unidade de comando.
- ▶ Soltar todos os terminais do cabo de alimentação.
- ▶ Rodar ligeiramente a peça que fixa o cabo de alimentação ao aparelho.
- ▶ Retirar o cabo de alimentação e substituí-lo por um novo.

- ▶ Fechar a caixa de comando, garantindo o correto posicionamento de todas as ligações.
- ▶ Refazer todas as ligações à unidade de comando.
- ▶ Colocar a frente do aparelho.
- ▶ Verificar o correto funcionamento.

9 Arranque do aparelho (só para técnicos especializados e habilitados)



Os componentes selados não devem ser violados.

Os aparelhos são fornecidos selados depois de terem sido regulados na fábrica para os valores que figuram na chapa de características.

Água quente

- ▶ Abrir as válvulas de passagem do gás e da água.
- ▶ Controlar a estanquidade de todas as ligações.
- ▶ Ligar o aparelho à corrente elétrica.
- ▶ Ligar o aparelho.
- ▶ Abrir uma torneira de água quente.

Gás natural (G20)



Os aparelhos não devem ser postos em funcionamento se a pressão de ligação for inferior a 17 mbar ou superior a 25 mbar.

G.P.L.



Os aparelhos não devem ser postos em funcionamento se a pressão de ligação for:

- Propano: inferior a 25 mbar ou superior a 45 mbar
- Butano: inferior a 25 mbar ou superior a 35 mbar.

9.1 Ajuste do aparelho



PERIGO:

Choque elétrico e/ou lesões corporais!

Zonas do aparelho sobre tensão e peças em movimento.

- ▶ Assegurar que são tomadas as devidas precauções para evitar acidentes.



PERIGO:

Fuga de gás!

As operações em seguida descritas só podem ser feitas por um técnico especializado e habilitado.

É possível afinar a potência segundo o processo da pressão do queimador, para tal é necessário um manómetro de pressão de gás.

9.1.1 Acesso à tomada de pressão

- ▶ Desapertar o parafuso obturador da tomada de pressão de gás no queimador [1].
- ▶ Ligar o manómetro.

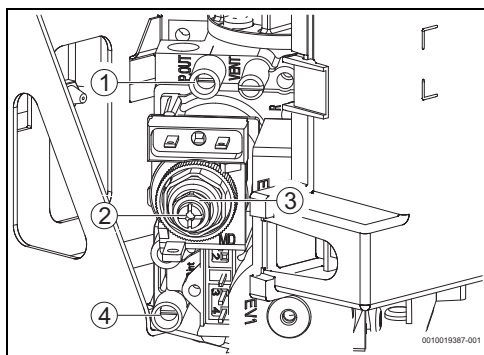


Fig. 18

- [1] Tomada de pressão de gás no queimador
- [2] Parafuso de ajuste do caudal mínimo de gás
- [3] Porca de ajuste do caudal máximo de gás
- [4] Tomada de pressão de entrada de gás

9.1.2 Acesso aos menus de ajuste

- ▶ Aceder ao menu Informações/Ajustes (→ , página 15)
Display com indicação **P4**.
- ▶ Rodar o seletor até o display indicar **AA**.
- ▶ Pressionar o seletor.
Display com indicação **E**.
- ▶ Rodar o seletor até o display indicar **CA**.
- ▶ Pressionar o seletor.
Display com indicação **E**.
- ▶ Rodar o seletor para aceder à seguinte informação.
 - **P0** - sem utilização
 - **P1** - ajuste de valores máximo
 - **P2** - ajuste de valores mínimo

9.1.3 Ajuste do caudal de gás máximo (Parâmetro P1)

- ▶ Aceder ao menu **P1**.

- ▶ Pressionar o seletor.
O aparelho encontra-se em posição de ajuste de caudal de gás máximo.
- ▶ Abrir uma torneira de água quente.
- ▶ **Gás Natural** - Rodar a porca de ajuste [3] e ajustar a pressão até atingir os valores indicados na Tab. 14.

-ou-

- ▶ **GPL** - Apertar a porca de ajuste [3] até ao batente.
- ▶ Fechar a torneira de água quente.
O ajuste do caudal de gás máximo encontra-se finalizado.

9.1.4 Ajuste do caudal de gás mínimo (Parâmetro P2)

- ▶ Aceder ao menu **P2**.
- ▶ Pressionar o seletor.
O aparelho encontra-se em posição de ajuste de caudal de gás mínimo.
- ▶ Abrir uma torneira de água quente.
- ▶ Rodar a parafuso de ajuste [2] e ajustar a pressão até atingir os valores indicados na 14.
- ▶ Fechar a torneira de água quente.
- ▶ Rodar o seletor até o display indicar **E**.
- ▶ Pressionar o seletor.
Display com indicação **CA**.
- ▶ Rodar o seletor até o display indicar **E**.
- ▶ Pressionar o seletor.
Display com indicação **AA**.
- ▶ Rodar o seletor até o display indicar **E**.
- ▶ Display com indicação da temperatura de saída.
O ajuste do caudal de gás mínimo encontra-se finalizado.

9.1.5 Tabela pressões de gás

		Gás Natural	Butano	Propano
Código do injetor (marcação)	11	8738715 943 (100)	8708202 151 (62)	8708202 151 (62)
	14	8738715 944 (105)	8738726 665 (64)	8738726 665 (64)
Pressão de ligação (mbar)	11	20	28-30	37
	14	20	28-30	37
Pressão do queimador				
P2 - min (mbar)	11	2,1	4,2	4,2
	14	2,1	3,7	3,7
P1 - MAX (mbar)	11	13,9	26,0	35,0
	14	13,6	26,0	35,0

Tab. 14 Pressão de gás

9.1.6 Conclusão do ajuste

- ▶ Retirar a frente do aparelho.
- ▶ Desligar o manómetro da tomada de pressão.
- ▶ Apertar o parafuso obturador da tomada de pressão.
- ▶ Colocar a frente do aparelho.

9.1.7 Mudança do tipo de gás

Utilizar apenas os kits de conversão de origem. A conversão só deve ser efetuada por um técnico especializado e habilitado. Os kits de conversão de origem são fornecidos com instruções de montagem.

10 Manutenção (só para técnicos especializados e habilitados)



PERIGO:

Monóxido de carbono!

Para garantir que o consumo de gás e a emissão de gases se mantêm nos valores limites, o aparelho tem que ser inspecionado anualmente e, sejam efetuados trabalhos de manutenção que consistem na limpeza dos seguintes componentes:

- câmara de combustão
- queimador

A necessidade de intervenção em outros componentes deve ser avaliada pelo técnico.



A manutenção só deverá ser efetuada por um técnico especializado e habilitado.



AVISO:

Fugas!

Fuga de gás/água.

- ▶ Garantir que todas as juntas e o-rings estão bem posicionados quando da montagem. Especialmente quando a operação de manutenção é feita com o aparelho na parede, existe o risco de que juntas e o-rings não fiquem bem posicionados.

- ▶ O seu aparelho só deve ser assistido por um Posto de Assistência Técnico da marca.
- ▶ Empregar unicamente peças de substituição originais.
- ▶ Encomendar as peças de substituição de acordo com a lista de peças de substituição do aparelho.
- ▶ Fechar todos os dispositivos de bloqueio de água e gás.

- ▶ Substituir as juntas e o-rings desmontados por outros novos.
- ▶ Só devem ser empregues as seguintes massas lubrificantes:
 - Nas uniões hidráulicas: Unisilikon L 641 (8 709 918 413 0).
 - Uniões roscadas para gás: HfT 1 v 5 (8 709 918 010).

10.1 Retirar da frente

- ▶ Remover o seletor de temperatura [1].
- ▶ Remover o espelho [2].
- ▶ Desapertar os parafusos de fixação da frente [3] e [4].

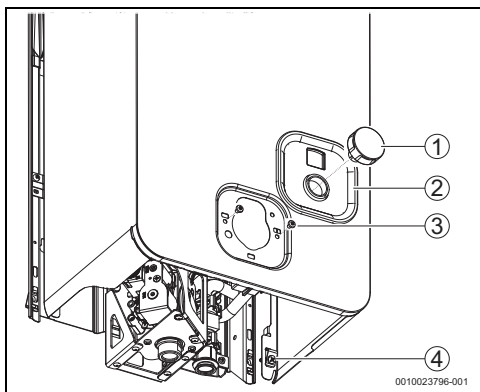


Fig. 19 Retirar a frente

- [1] Seletor de temperatura
- [2] Espelho
- [3] Parafusos de fixação

- ▶ Puxar a frente ligeiramente na sua direção.
- ▶ Empurrar a frente para cima.
- ▶ Retirar a frente.

10.2 Trabalhos de manutenção periódicos

Verificação funcional

- ▶ Verificar o bom funcionamento de todos os elementos de segurança, regulação e verificação.

Câmara de combustão

Para desmontar a câmara de combustão:

- ▶ Soltar todas as ligações aos sensores, dispositivos de controle, elétrodos de ignição e ionização.

- ▶ Retirar a barra de fixação da câmara de combustão à chaminé.

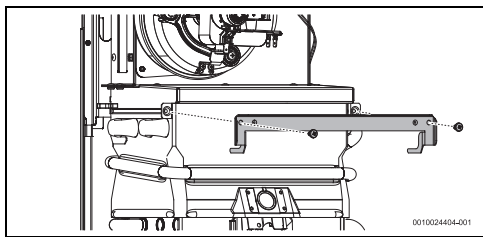


Fig. 20

- ▶ Retirar os parafusos que fixam o queimador às costas [1].
- ▶ Retirar os parafusos que fixam o suporte do conjunto de ignição [2].
- ▶ Retirar o parafuso que fixa a unidade de comando [3].

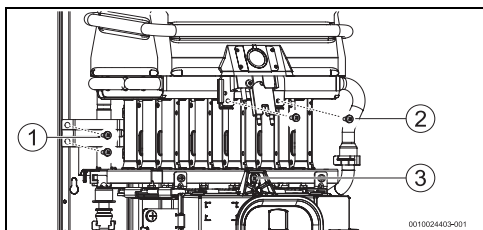


Fig. 21

- [1] Parafusos de fixação do queimador às costas
- [2] Parafusos de fixação do suporte do conjunto de ignição
- [3] Parafuso de fixação da unidade de comando

- ▶ Retirar os 2 suportes laterais.

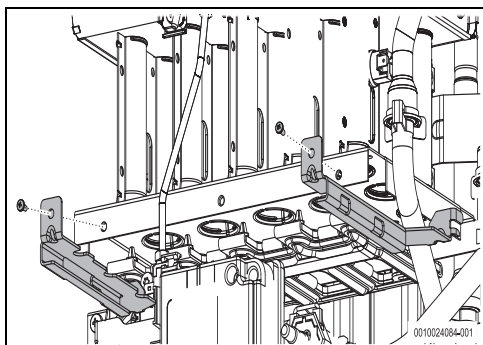


Fig. 22

- ▶ Retirar os clips de fixação dos tubos de água da câmara de combustão [1].

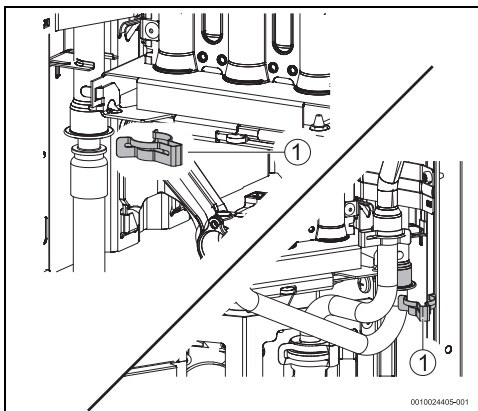


Fig. 23

- [1] Clip de fixação

- ▶ Puxar ligeiramente o conjunto queimador e câmara de combustão.
- ▶ Retirar a câmara de combustão.
- ▶ No caso de estar suja:
 - Limpar a câmara aplicando um jato de água no sentido longitudinal das lamelas.

INDICAÇÃO:

Danos no aparelho!

Danos na câmara de combustão!

- ▶ Não aplicar um jato demasiado forte ou com orientação diferente da indicada.
- ▶ Se a sujidade for persistente: mergulhar as lamelas em água quente com detergente, e limpar cuidadosamente.
- ▶ Regiões com dureza de água média/alta: descalcificar o interior da câmara de combustão e os tubos de ligação.
- ▶ Montar a câmara de combustão utilizando novas juntas.

Queimador

- ▶ Utilizar um aspirador e aspirar a superfície de queima.

No caso de estar muito sujo (gordura, fuligem):

- ▶ Desmontar o queimador.

INDICAÇÃO:

Danos no aparelho!

Depósito de sujidade no aparelho.

- ▶ Limpar o queimador com a superfície de queima voltada para baixo por forma a evitar o depósito de sujidade.
- ▶ Utilizar uma escova macia [1] e, com cuidado, limpar a superfície de queima sempre com o queimador voltado para baixo.

INDICAÇÃO:

Danos no aparelho!

Danos na superfície de queima.

- ▶ Não utilizar escovas de aço que possam provocar danos na superfície de queima.
- ▶ Soprar a superfície de queima utilizando um jato de ar [2].

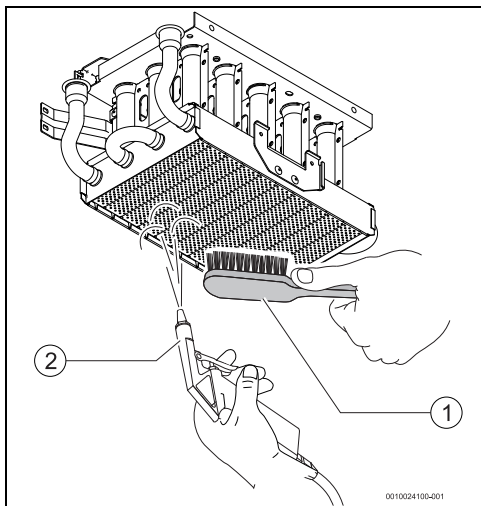


Fig. 24

- [1] Escova
- [2] Jato de ar

Filtro de água

- ▶ Fechar a válvula de água a montante do aparelho.
- ▶ Retirar o freio de fixação [1].
- ▶ Retirar a ligação de água fria [2].
- ▶ Retirar o filtro de água com a ajuda de uma chave [3].
- ▶ Substituir o filtro de água.

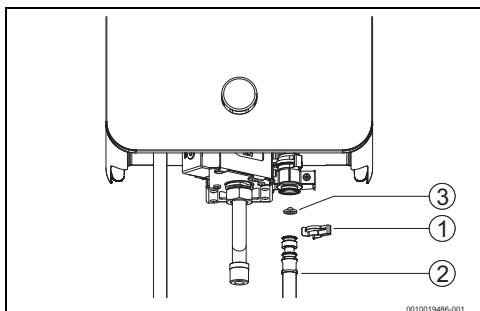


Fig. 25

- [1] Freio
- [2] Ligação de água fria
- [3] Filtro de água



CUIDADO:

Danos materiais!

Proibido colocar o aparelho a funcionar sem o filtro de água instalado.

- ▶ Instalar sempre o filtro de água.

10.3 Substituição do fusível da unidade de ignição

- ▶ Retirar a frente do aparelho.
- ▶ Desapertar o parafuso de fixação da unidade de ignição.
- ▶ Soltar todas as ligações à unidade de ignição.
- ▶ Pressionar as 4 patilhas de fixação [1] e abrir a unidade de ignição.
- ▶ Substituir o fusível [2].

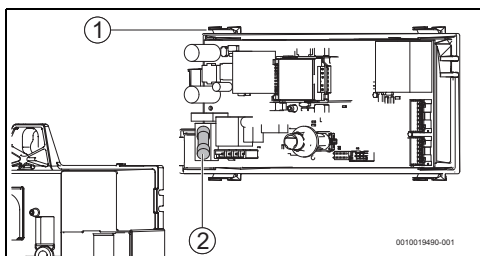


Fig. 26 Substituir o fusível

- [1] Patilha de fixação
- [2] Fusível
- ▶ Caso a avaria se mantenha, substituir a unidade de ignição

10.4 Instalação solar

Quando o aparelho entra em modo solar o visor digital indica **So**.

INDICAÇÃO:

Danos no aparelho!

O não cumprimento dos passos abaixo pode danificar o aparelho

- ▶ Desligar o aparelho durante qualquer intervenção no circuito de água sanitária da instalação solar.
- ▶ Ligar o aparelho somente após a purga do ar da instalação

10.5 Arranque depois da realização dos trabalhos de manutenção

- ▶ Reapertar todas as ligações.
- ▶ Ler o capítulo 4 "Instruções de utilização" e o capítulo 9.1 "Ajuste do aparelho".
- ▶ Verificar a regulação do gás (pressão de queimador).
- ▶ Verificar estanquicidade do circuito de exaustão (com a frente colocada).
- ▶ Verificar que não há fugas de gás e água.

10.6 Operação segura / riscos por uso prolongado

A utilização prolongada potencializa o desgaste de alguns elementos podendo provocar fugas de gás e transbordo de produtos de combustão.

Preventivamente deve:

- ▶ Efetuar uma inspeção visual entre os intervalos de manutenção aos seguintes elementos:
 - contactos elétricos das sondas de segurança
 - válvula de gás
 - sensor do caudal de água
 - câmara de combustão

Em caso de corrosão visível, deve:

- ▶ Chamar um técnico especializado e habilitado.

11 Problemas

A montagem, manutenção e reparação só devem ser efetuadas por técnicos especializados e habilitados. No quadro seguinte são descritos as soluções para possíveis problemas.

Visor	Descrição	Solução
A4 ¹⁾	Sensor de transbordo de produtos da combustão atuou.	<ul style="list-style-type: none"> ▶ Verificar a saída dos gases da combustão. ▶ Remover sujidade ou outro impedimento à boa extracção. ▶ Voltar a por o aparelho em funcionamento após 10 minutos. <p>Se o problema persistir:</p> <ul style="list-style-type: none"> ▶ Chamar um técnico especializado e habilitado.
A6	Sensor de temperatura de água à entrada com defeito.	<ul style="list-style-type: none"> ▶ Verificar sensor de temperatura e respetivas ligações.²⁾
A7	Sensor de temperatura de água à saída com defeito.	<ul style="list-style-type: none"> ▶ Verificar sensor de temperatura e respetivas ligações.²⁾
A9	Potência calculada não conforme o esperado.	<ul style="list-style-type: none"> ▶ Voltar a por o aparelho em funcionamento. <p>Se o problema persistir:</p> <ul style="list-style-type: none"> ▶ Chamar um técnico especializado e habilitado.
C2 ¹⁾	Detetado bloqueio da chaminé.	<ul style="list-style-type: none"> ▶ Remover sujidade ou outro impedimento à boa extracção. ▶ Verificar as ligações do sensor de caudal dos produtos da combustão.²⁾
C4 ¹⁾	Caudal de ar detetado antes do arranque.	<ul style="list-style-type: none"> ▶ Verificar o sensor de caudal dos produtos da combustão, a cablagem e as mangueiras de ligação.²⁾
C6/CE ¹⁾	Bloqueio da chaminé após redução de potência.	<ul style="list-style-type: none"> ▶ Verificar a saída dos gases da combustão. ▶ Remover sujidade ou outro impedimento à boa extracção. ▶ Voltar a por o aparelho em funcionamento após 10 minutos. <p>Se o problema persistir:</p> <ul style="list-style-type: none"> ▶ Chamar um técnico especializado e habilitado.
C7 ¹⁾	Rotação do ventilador não detetada.	<ul style="list-style-type: none"> ▶ Verificar ventilador e respetivas ligações.²⁾
CA	Caudal de água acima do valor máximo especificado.	<ul style="list-style-type: none"> ▶ Verificar filtro/restritor do caudal de água.
CC	Sensor de caudal dos produtos da combustão desligado ou com defeito.	<ul style="list-style-type: none"> ▶ Verificar sensor de caudal dos produtos de combustão e respetivas ligações. <p>Se o problema persistir:</p> <ul style="list-style-type: none"> ▶ Chamar um técnico especializado e habilitado.
CF	Aparelho em redução de potência (aparelho mantém-se em funcionamento, mas com potência reduzida).	<ul style="list-style-type: none"> ▶ Verificar a saída dos gases da combustão. ▶ Remover sujidade ou outro impedimento à condução de exaustão. <p>Se o problema persistir:</p> <ul style="list-style-type: none"> ▶ Chamar um técnico especializado e habilitado.

Visor	Descrição	Solução
E0, E7 ¹⁾	Erro interno na unidade ignição.	<ul style="list-style-type: none"> ▶ Voltar a por o aparelho em funcionamento. Se o problema persistir: <ul style="list-style-type: none"> ▶ Chamar um técnico especializado e habilitado.
E1 ¹⁾	Sensor de temperatura de água à saída deteta sobreaquecimento.	<ul style="list-style-type: none"> ▶ Arrefecer o aparelho e experimentar novamente. Se o problema persistir: <ul style="list-style-type: none"> ▶ Chamar um técnico especializado e habilitado.
E4 ¹⁾	Sensor de transbordo de produtos da combustão desligado ou com defeito.	<ul style="list-style-type: none"> ▶ Verificar sensor e respetivas ligações.²⁾
E8 ¹⁾	Dispositivo de controlo de estado da chama do queimador ou termofusível atuaram.	<ul style="list-style-type: none"> ▶ Chamar um técnico especializado e habilitado.
E9 ¹⁾	Limitador de temperatura atuou.	<ul style="list-style-type: none"> ▶ Voltar a por o aparelho em funcionamento após 10 minutos. Se o problema persistir: <ul style="list-style-type: none"> ▶ Chamar um técnico especializado e habilitado.
EA ¹⁾	A chama não é detetada.	<ul style="list-style-type: none"> ▶ Controlar a pressão da alimentação de gás, a ligação de rede, o eletrodo de ignição e o eletrodo de ionização.²⁾
EC ¹⁾	Durante o funcionamento do aparelho a chama não é detetada.	<ul style="list-style-type: none"> ▶ Controlar a pressão da alimentação de gás, a ligação de rede, o eletrodo de ignição e o eletrodo de ionização.²⁾
F7 ¹⁾	Apesar de o aparelho estar desligado, a chama é detetada.	<ul style="list-style-type: none"> ▶ Verificar os eletrodos e o cabo. ▶ Verificar a conduta de gases queimados e a placa de circuito impresso.²⁾
FA ¹⁾	Após desligar o gás a chama é reconhecida.	<ul style="list-style-type: none"> ▶ Chamar um técnico especializado e habilitado.
F9 ¹⁾	Falha na válvula de gás.	<ul style="list-style-type: none"> ▶ Chamar um técnico especializado e habilitado.
So ³⁾	Aparelho entrou em modo solar.	
So - sem existência de instalação solar	A temperatura de saída selecionada é inferior à potência mínima que o aparelho fornece.	<ul style="list-style-type: none"> ▶ Aumentar o caudal de água quente. Se o problema persistir: <ul style="list-style-type: none"> ▶ aumentar a temperatura de saída.

1) Erro resulta no bloqueio do aparelho e obriga a rearmar (→secção 4.9).

2) Soluções só deverão ser efetuadas por técnicos especializados e habilitados.

3) No caso de modelos 14 litros, chamar um técnico especializado e habilitado.

Tab. 15 Problemas

Nota: avarias diagnosticadas pelo aparelho através de sinal luminoso no sinalizador de avaria combinado com uma indicação no visor digital resultam no bloqueio do aparelho por razões de segurança. Em alguns dos casos, depois do problema resolvido é necessário rearmar o aparelho (→página 17, secção 4.9 "Rearmar o aparelho") para que volte a funcionar.

12 Informação técnica

12.1 Dados técnicos

Caraterísticas técnicas	Símbolos	Unidades	11	14
Potência¹⁾				
Potência útil	Pn	kW	18,9	24,1
Potência útil mínima	Pmin	kW	7,3	9,0
Gama de regulação		kW	7,3 - 18,9	9,0 - 24,1
Caudal térmico	Qn	kW	22,0	28,0
Caudal térmico mínimo	Qmin	kW	8,0	10,0
Eficiência a 100% da carga nominal		%	86	86
Dados referentes ao gás				
Pressão dinâmica de alimentação de gás				
Gás natural	G20	mbar	20	20
Butano	G30	mbar	28-30	28-30
Propano	G31	mbar	37	37
Consumo de gás				
Gás natural	G20	m ³ /h	2,3	3,0
Butano	G30	kg/h	1,7	2,2
Propano	G31	kg/h	1,7	2,2
Dados referentes à água				
Pressão máxima admissível ²⁾	pw	bar	12	12
Pressão mínima de funcionamento	pwmin	bar	0,1	0,1
Pressão mínima de funcionamento para caudal máximo		bar	1	1
Caudal de arranque		l/min	2,2	2,2
Caudal máximo		l/min	8,0	11,0
Circuito de exaustão				
Caudal de produtos da combustão ³⁾	G20	g/s	21,4	25,0
	G30	g/s	18,3	22,1
	G31	g/s	19,4	22,4
Temperatura dos gases de combustão nos pontos de medição		°C	170	195
Dados elétricos				
Potência		W	47	60
Tensão		V	220-230	220-230
Frequência		Hz	50	50
Grau de proteção		-	IPX0	IPX0
Generalidades				
Temperatura ambiente permitida		°C	10-30	10-30
Marca de conformidade		-	CE0464	CE0464
Categoria do aparelho (tipo de gás)		-	II _{2H3+}	II _{2H3+}
Tipo de instalação		-	B ₂₂	B ₂₂
Peso (sem embalagem)		kg	13,5	15,7

Caraterísticas técnicas	Símbolos	Unidades	11	14
Altura		mm	580	655
Largura		mm	310	350
Profundidade		mm	209	209

- 1) Hi 15 °C - 1013 mbar - seco: Gás natural 34,02 MJ/m³ (9,5 kWh/m³)
Butano 45,65 MJ/kg (12,7 kWh/kg) - Propano 46,34 MJ/kg (12,9 kWh/kg)
- 2) Considerando o efeito de dilatação da água, não deve ultrapassar-se este valor
- 3) Para potência calorífica nominal

Tab. 16

12.2 Esquema elétrico

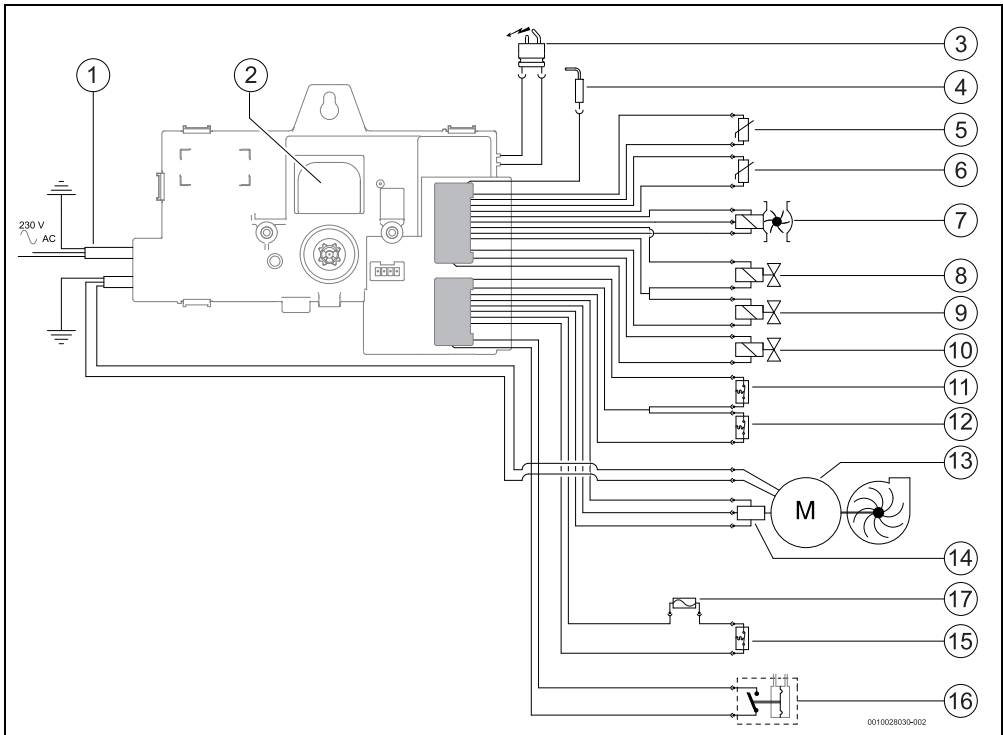


Fig. 27 Esquema elétrico

- [1] Cabo de alimentação
- [2] Visor digital
- [3] Eletrodo de ignição
- [4] Eletrodo de ionização
- [5] Sensor de temperatura de água à entrada
- [6] Sensor de temperatura de água à saída
- [7] Sensor de caudal de água
- [8] Válvula de segurança 1
- [9] Válvula de segurança 2
- [10] Válvula de modulação
- [11] Limitador de temperatura
- [12] Sensor de transbordo de produtos da combustão
- [13] Ventilador
- [14] Sensor de velocidade do ventilador
- [15] Dispositivo de controlo de estado de chama do queimador
- [16] Sensor de caudal dos produtos da combustão
- [17] Termofusível¹⁾

1) Só para modelos 14 litros

12.3 Gama de modulação

Modelo	Caudal	Δt min	Max
WTD11	5 l/min	20,4 °C	54,2 °C
	6 l/min	17,0 °C	45,2 °C
	7 l/min	14,6 °C	38,7 °C
	8 l/min	12,7 °C	33,9 °C

Tab. 17

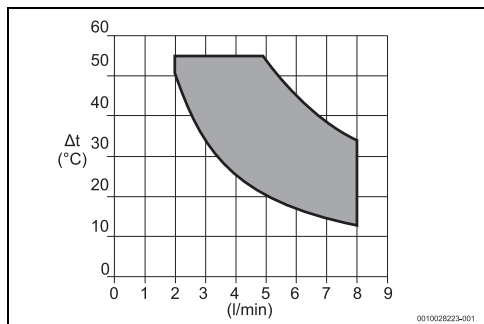


Fig. 28 Modelo 11 litros

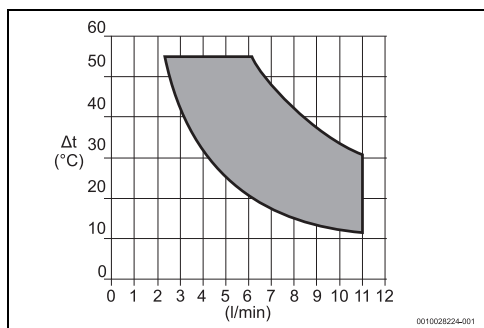


Fig. 29 Modelo 14 litros

12.4 Dados do produto para consumo de energia

Os seguintes dados de produto correspondem aos requisitos da regulamentação UE 811/2013, 812/2013, 813/2013 e 814/2013 como complemento da diretiva 2017/1369/UE.

Dados do produto	Símbolo	Unidade	77365059 69	77365059 70	77365052 18	77365052 19
Tipo de produto	-	-	WTD11-4 KME 23 JU	WTD11-4 KME 31 JU	WTD14-4 KME 23 JU	WTD14-4 KME 31 JU
Emissão NO _x	NO _x	mg/ kWh	28	28	39	39
Nível sonoro no interior	L _{WA}	dB(A)	67	67	71	71
Perfil de carga indicado	-	-	M	M	L	L
Outros perfis de carga	-	-	-	-	-	-
Classe de eficiência energética da preparação de água quente	-	-	A	A	A	A
Eficiência energética da preparação de água quente	η_{wh}	%	67	67	75	75
Eficiência energética da preparação de água quente (outros perfis de carga)	η_{wh}	%	-	-	-	-
Consumo de energia anual	AEC	kWh	11	11	15,7	15,7
Consumo de energia anual (outros perfis de carga)	AEC	kWh	-	-	-	-
Consumo de energia diário (condições climáticas médias)	Q _{elec}	kWh	0,050	0,050	0,071	0,071
Consumo de combustível anual	AFC	GJ	7	7	12,1	12,1
Consumo de combustível anual (outros perfis de carga)	AFC	GJ	-	-	-	-
Consumo de combustível diário	Q _{fuel}	kWh	9,413	9,413	16,450	16,450
Regulação inteligente ligada?	-	-	-	-	-	-
Consumo de energia semanal com regulação inteligente	Q _{elec, week, smart}	kWh	-	-	-	-
Consumo de energia semanal sem regulação inteligente	Q _{elec, week}	kWh	-	-	-	-
Consumo de combustível semanal com regulação inteligente	Q _{fuel, week, smart}	kWh	-	-	-	-
Consumo de combustível semanal sem regulação inteligente	Q _{fuel, week}	kWh	-	-	-	-
Água de mistura a 40 °C	V ₄₀	l	-	-	-	-
Água de mistura a 40 °C (outros perfis de carga)	V ₄₀	l	-	-	-	-
Perdas permanentes de energia	S	W	-	-	-	-
Volume útil de armazenagem	V	l	-	-	-	-
Volume do acumulador não solar	V _{bu}	l	-	-	-	-
Indicação sobre a capacidade de operação fora das horas de ponta	-	-	Não	Não	Não	Não
Ajuste do regulador de temperatura (estado de fornecimento)	T _{set}	°C	60	60	60	60

Tab. 18 Dados do produto relativa ao consumo de energia

13 Proteção ambiental e eliminação

Proteção do meio ambiente é um princípio empresarial do Grupo Bosch.

Qualidade dos produtos, rentabilidade e proteção do meio ambiente são objetivos com igual importância. As leis e decretos relativos à proteção do meio ambiente são seguidas à risca. Para a proteção do meio ambiente são empregados, sob considerações económicas, as mais avançadas técnicas e os melhores materiais.

Embalagem

No que diz respeito à embalagem, participamos nos sistemas de reciclagem vigentes no país, para assegurar uma reciclagem otimizada.

Todos os materiais de embalagem utilizados são ecológicos e recicláveis.

Aparelho usado

Aparelhos obsoletos contêm materiais que podem ser reutilizados.

Os módulos podem ser facilmente separados e os plásticos são identificados. Desta maneira, poderão ser separados em diferentes grupos e posteriormente enviados a uma reciclagem ou eliminados.

Aparelhos elétricos e eletrónicos em fim de vida



Este símbolo significa que o produto não pode ser eliminado com outros resíduos, mas tem de ser levado para os pontos de recolha de resíduos para tratamento, recolha, reciclagem e eliminação.

O símbolo é válido para países que possuem direti-vas relativas a resíduos eletrónicos, por ex., "Diretiva da União Europeia 2012/19/CE sobre aparelhos elétricos e eletrónicos em fim de vida". Estas disposições definem o quadro regula-mentador da diretiva válido para o retorno e reciclagem de apa-relhos eletrónicos usados em cada país.

Os aparelhos eletrónicos que podem conter substâncias peri-gosas têm de ser reciclados de forma responsável para minimi-zar os possíveis danos ao meio ambiente e perigos para a saúde das pessoas. Para esse efeito, a reciclagem de resíduos ele-trónicos contribui para a preservação de recursos naturais.

Para obter mais informações sobre a eliminação ecologica-mente segura de aparelhos elétricos e eletrónicos usados, con-tacte as entidades responsáveis do local, a empresa de eliminação de resíduos ou distribuidor no qual comprou o pro-duto.

Pode encontrar mais informações aqui:
www.weee.bosch-thermotechnology.com/

14 Condições Gerais de Garantia dos Produtos



Condições Gerais de Garantia dos Produtos

Registe o seu produto no site da marca

- ✓ Ao registar o seu produto está a ajudar a "marca" a proporcionar-lhe um serviço mais rápido
- ✓ Ao registar terá acesso a informação específica sobre o produto

1. Designação social e morada do Produtor ou representante

Bosch Termotecnologia, S.A.
Sede: Av. Infante D. Henrique Lotes 2E-3E, 1800-220 Lisboa | Portugal
Capital social: 2 500 000 EUR | NIPC: PT 500 666 474 | CRC: Aveiro

Esta garantia não limita os direitos de garantia do Comprador procedentes de contrato de compra e venda nem os seus direitos legais, nomeadamente os resultantes do Decreto-Lei n.º 67/2003 de 8 de Abril e do Decreto e Lei n.º 84/2008 de Maio, e do Artigo 921.º do Código Civil, que regulam certos aspetos na venda de bens de consumo e das garantias a elas relativas.

2. Identificação do Produto sobre o qual recai a garantia

Para identificação correta do Produto objeto das condições de garantia, a fatura de compra deve incluir os dados da embalagem do Produto: **modelo, referência de dez dígitos e nº de etiqueta FD**. Em alternativa, estes dados, encontram-se na placa de características do Produto.

3. Condições de garantia dos Produtos

3.1 A Bosch Termotecnologia, SA responde perante o Comprador do Produto, pela falta de conformidade do mesmo com o respetivo contrato de compra de venda, durante um prazo estabelecido na legislação aplicável ao uso dado ao equipamento, período de garantia de 2 anos para uso doméstico, e de 6 meses em equipamentos em uso profissional, a contar da data de entrega do bem.

3.2 Para exercer os seus direitos, o Comprador deve denunciar ao vendedor a falta de conformidade do Produto num prazo de dois meses a contar da data em que a tenha detetado.

3.3 Durante o período de garantia as intervenções no Produto serão exclusivamente realizadas pelos Serviços Técnicos Oficiais da Marca. Todos os serviços prestados no âmbito da presente garantia, serão realizados de segunda a sexta-feira, dentro do horário e calendário laboral legalmente estabelecidos em cada região do país.

3.4 Todos os pedidos de assistência deverão ser apresentados aos nossos serviços centrais de assistência técnica pelo número de telefone 808 234 212 ou 211540720 (Junkers). O Comprador no momento da realização da assistência técnica ao Produto deverá apresentar como documento comprovativo da garantia do Produto, a fatura ou outro documento relativo à compra do Produto do qual conste a identificação do Produto objeto da presente garantia e a data de compra do mesmo. Em alternativa, e de modo a validar a garantia do Produto poderão ser utilizados os seguintes documentos: contrato de abastecimento do gás ou energia elétrica (apenas em novas habitações e dependendo do equipamento); e no caso de habitações já existentes, cópia do termo de responsabilidade emitido pela entidade responsável pela montagem do equipamento.

3.5 O Produto destinado a uso doméstico terá que ser instalado por um profissional qualificado, de acordo com a regulamentação em vigor nomeadamente:

- Lei n.º 15/2015 de 16 de Fevereiro
- Decreto-Lei n.º 263/1989,
- Portaria n.º 361/98,
- NP 1037-1 de 2002,
- NP 1037-2 de 2000,
- NP 1037-3 de 2002,
- NP 1037-4 de 2001,
- Portaria nº 1451/2004
- Decreto-Lei n.º 78, n.º 79 e n.º 80/2006,
- Decreto-Lei n.º 118/2013,
- Regulamento (CE) n.º 842/2006 e n.º 517/2014
- Decreto-Lei n.º 56/2011, de 21 de Abril,
- Decreto-Lei n.º 118/2013

Bem como outras regulamentações aplicáveis para aspetos como abastecimento de água, gás, gasóleo, eletricidade e/ou outros relacionados com o equipamento ou sector, e conforme o descrito no manual de instalação

e utilização e com os acessórios originais ou recomendados pela marca. Uma instalação de Produto não conforme com as especificações do fabricante e/ou, que não cumpra a regulamentação legal sobre esta matéria, não dará lugar à aplicação da presente garantia, sendo necessária a correção da instalação, e retificação dos defeitos e dos danos causados ao Produto, com vista à aplicação das condições de garantia descritas neste documento. Sempre que um nosso Produto seja instalado no exterior, este deverá ser protegido contra efeitos meteorológicos, nomeadamente poluição, atmosferas corrosivas ou salinas, chuva e ventos. Nestes casos, poderá ser necessária a proteção do aparelho mediante aplicação de elementos protetores devidamente ventilados.

3.6 Não deverão instalar-se aparelhos de câmara de combustão aberta em locais que contenham produtos químicos no ambiente, nomeadamente em cabeleiros, já que a mistura desses Produtos com o ar pode produzir gases tóxicos na combustão, uma rápida corrosão e o deficiente funcionamento do aparelho. Neste tipo de ambientes é especialmente recomendado o aparelho de câmara de combustão estanque.

3.7 Em acumuladores de água a gás, acumuladores indiretos, termoacumuladores elétricos, termostifios e caldeiras que incluam depósitos acumuladores de água quente, para que se aplique a prestação em garantia, deverá ser aplicada a proteção galvânica realizada a verificação anual do ânodo de proteção desses depósitos pelo Serviço Técnico Oficial e substituído quando necessário. Depósitos sem manutenção deste ânodo de proteção, não serão abrangidos pelas condições de garantia. Para evitar danos no depósito por sobrepresão, deverá no momento da sua instalação observar-se o seu correto funcionamento, de referir que as válvulas deverão ter um valor igual ou inferior à pressão suportada pelo depósito, assim como deverá ser revisto periodicamente o correto funcionamento da válvula de segurança da instalação. Independentemente do tipo de aparelho, todas as válvulas de instalação deverão ser canalizadas para dreno, para evitar danos na habitação por descargas de água. Não poderá existir válvula de corte entre o acumulador e a referida válvula de segurança. A garantia do Produto não inclui os danos causados pela não canalização da água descarregada por esta válvula bem como danos provocados pela corrosão galvânica nas tubagens e equipamento devido ao não uso de separadores dielétricos na ligação do equipamento a tubagens metálicas cujas características dos materiais aplicados potenciem este tipo de corrosão.

Os acumuladores ou depósitos de água quente, termoacumuladores a gás ou elétricos, ou aplicados em sistema de termostifio destinam-se a ser usados exclusivamente para o aquecimento de água potável de acordo com o Decreto-Lei n.º 306/2007, de 27 de Agosto e instalados de acordo com restantes normas aplicáveis ao sector nomeadamente:

- Portaria nº 1081/91, de 24 de Outubro (instalação de termoacumuladores elétricos);
- DIN 1988-2 e DIN 4753-1 (Uso, seleção e aplicação de dispositivos de segurança, proteções catódicas, grupos de segurança compostos por válvula de retenção e segurança para instalações de água potável);
- DIN EN 806 (Regras técnicas para instalações de água potável);
- DIN EN 1717 (Proteção da água potável contra sujidades nas instalações de água potável e exigências gerais para os dispositivos de segurança designados para a prevenção contra a contaminação da água potável devido a refluxo);
- DIN 4708 (Instalações solares para o aquecimento de água);
- EN 12975 (Instalações centrais térmicas e os seus componentes).

3.8 Termoacumuladores elétricos. A garantia comercial para a Cuba é extensiva até 3 anos (com início desde a data de instalação) desde que a verificação do ânodo tenha sido executada conforme recomendado pela Bosch Termotecnologia, SA. Durante os dois primeiros anos, em cumprimento com a atual legislação em vigor, o Produtor responde perante o Comprador do Produto, pela falta de conformidade do mesmo com o respetivo contrato de compra e venda, a contar da data de entrega do bem. Consideram-se incluídos neste âmbito os custos de reparação do Produto ou sua substituição, transporte e meios de elevação, mão-de-obra de montagem e desmontagem e deslocação. No terceiro ano, especificamente para extensão de garantia da cuba do termoacumulador, apenas está incluído o custo de disponibilização do substituto, os restantes custos, deslocação e mão-de-obra são uma incumbência do Comprador.

3.9 Coletores solares e sistema termostifio. A garantia comercial para este Produto é extensiva até 6 anos (com início desde a data de instalação) desde que comprovada a manutenção recomendada pela Bosch Termotecnologia, SA ao sistema e executada por técnicos certificados para o efeito. Durante os dois primeiros anos, em cumprimento com a atual legislação em vigor, o Produtor

(Revisão 7, 07/2015)

Condições Gerais de Garantia dos Produtos



responde perante o Comprador do Produto, pela falta de conformidade do mesmo com o respetivo contrato de compra e venda, a contar da data de entrega do bem.

Consideram-se incluídos neste âmbito os custos de reparação do Produto ou sua substituição, transporte e meios de elevação, mão-de-obra de montagem e desmontagem e deslocação. Do terceiro ao sexto ano, para os Produtos com 6 anos de garantia, apenas se encontra incluído o custo de disponibilização do substituto, os restantes custos são uma incumbência do Comprador. Esta garantia não cobre incorreções inestéticas à pintura ou estruturas, a quebra do vidro do coletor assim como danos de transporte, armazenamento não adequado ou instalação que afetem o coletor, reservatório ou conjunto termossifão.

3.10 A água ou fluido utilizado no sistema de consumo, aquecimento ou arrefecimento (caldeiras, radiadores, depósitos ou permutadores internos ou externos) devem cumprir os requisitos legais, bem como garantir as condições de instalação e funcionamento definidas pelo fabricante, as características químicas da água ou fluido utilizado deverão estar de acordo com as exigências do fabricante, nomeadamente no que respeita a condutividade, dureza, PH, alcalinidade, concentração de cloretos e limites de oxigenação de circuito. Caso algum destes indicadores apresente valores fora do recomendado, a presente garantia deixará de ter efeito.

3.11 O uso de anticongelante ou aditivos nos sistemas solar, aquecimento ou arrefecimento será permitido desde que cumpram as especificações do fabricante.

3.12 Fica a cargo do Comprador garantir que são efetuadas manutenções periódicas, conforme indicado nos manuais de instalação e manuseamento, que acompanham o Produto ou de acordo com legislação aplicável.

3.13 Salvo nos casos expressamente previstos na lei, uma intervenção em garantia não renova o período de garantia do Produto.

3.14 Em geral, os equipamentos devem ser instalados em locais acessíveis, e sem risco para o técnico, especialmente nos equipamentos coletores solares, depósitos termossifão e de ar condicionado os meios necessários para o acesso a eles estará a cargo do Comprador.

3.15 Esta garantia é válida para os Produtos e equipamentos produzidos ou representados pela Bosch Termotecnologia, SA e que tenham sido adquiridos e instalados em Portugal.

4. Circunstâncias que excluem a aplicação da garantia

Ficam excluídos da garantia, ficando o custo total da reparação a cargo do utilizador, os seguintes casos:

4.1 Operações de manutenção, conversões do tipo de gás, arranques, limpeza e afinação do Produto, inspeções de gás, ou substituição das pilhas. No ar condicionado e bombas de calor: má fixação de unidades, gotejamento de condensados de água por malos isolamentos, cabos elétricos mal dimensionados, acréscimo, decréscimo de fluido refrigerante bem como avarias decorrentes de: distância excessiva/insuficiente entre unidades, fugas de gás refrigerante causadas por má instalação, deficiente renovação de ar no evaporador/condensador.

4.2 Deficiências de componentes externos ao Produto que possam afetar o seu correto funcionamento, bem como danos materiais ou outros (ex. tubos de exaustão, telhas, telhados, coberturas impermeabilizadas, tubagens ou danos pessoais) pelo uso indevido de materiais na instalação, não cumprimento de instalação de acordo com normas de instalação do produto, regulamentação aplicável ou regras de boa arte, nomeadamente, aplicação de tubos não adequados ao sistema, equipamento, pressões e à temperatura em uso, aplicação de válvulas antiretorno e ou válvulas antipoluição, válvulas de segurança ou misturadoras de temperatura automáticas.

4.3 Produtos cujo funcionamento tenha sido afetado por falhas ou deficiências de componentes externos, ou por deficientes dimensionamentos.

4.4 Defeitos provocados pelo uso de acessórios, de peças de substituição ou software que não sejam as determinadas pelo fabricante. Os aparelhos de

câmara de combustão estancam, quando as condutas de evacuação utilizadas na instalação não são homologadas pelo fabricante e para o equipamento.

4.5 O defeito que provenha do incumprimento das instruções de instalação, utilização e funcionamento ou de aplicações não conformes com o uso a que se destina o Produto, ou ainda de fatores climáticos anormais, de condições estranhas de funcionamento, de sobrecarga ou de uma manutenção ou limpeza realizados inadequadamente.

4.6 Os Produtos que tenham sido modificados ou manipulados por pessoas alheias aos Serviços Técnicos Oficiais da marca e consequentemente sem autorização explícita do fabricante.

4.7 As avarias causadas por agentes externos (químicos, roedores, aves, aranhas, etc.), fenómenos atmosféricos e/ou geológicos (terramotos, tempestades, geadas, granizos, trovoadas, chuvas, sal, projeção de objetos, etc.), ambientes agressivos ou salinos, assim como, as derivadas de pressão de água excessiva, alimentação elétrica inadequada, pressão ou abastecimento dos circuitos inadequados, atos de vandalismo, confrontos urbanos e conflitos armados de qualquer tipo bem como derivados.

Nota: No caso de aparelhos a gás, e antes da respetiva instalação o Comprador deverá verificar se o tipo de gás abastecido se adequa ao utilizado pelo Produto, através da visualização da sua chapa de características. Do mesmo modo e antes da sua utilização, o Comprador deverá verificar que o Produto foi instalado conforme a regulamentação vigente e por técnicos qualificados.

4.8 Relativamente aos Produtos, às peças ou componentes danificados no transporte ou na instalação.

4.9 As operações de limpeza realizadas ao aparelho ou componentes do mesmo, motivadas por concentrações no ambiente de poluição, gorduras, sujidade, corrosividade ou outras circunstâncias do local onde está instalado. Também se exclui da prestação em garantia as intervenções para a descalcificação do Produto, (a eliminação do cálcio ou outros materiais depositados dentro do aparelho e produzido pela qualidade da água de abastecimento, aquecimento ou tubagem aplicada). De igual forma são excluídas da prestação de garantia as intervenções de purga de ar.

4.10 O custo da desmontagem de móveis, armários ou outros elementos que impeçam o livre acesso ao Produto (se o Produto for instalado no interior de um móvel ou outro espaço dedicado ex. sala técnica), deve respeitar as dimensões e características indicadas no manual de instalação e utilização que acompanha o aparelho). Quando a instalação não permita acesso imediato e seguro aos equipamentos, os custos adicionais de meios de acesso e segurança ficarão a cargo do comprador.

4.11 Serviços de informação ao domicílio, sobre utilização do seu sistema de aquecimento, climatização, programação e/ou reprogramação de elementos de regulação e controlo, tais como: elementos de diagnóstico e controlo remoto, termostatos, reguladores, programadores, etc.

4.12 Serviço de ajuste de cargas de gás em sistemas de ar condicionado ou bombas de calor, limpeza ou substituição de filtros, deteção de fugas de gás em tubagens externas ao aparelho, danos produzidos devido a necessidade de limpeza das máquinas. Limpeza e retificação de condutas para drenagem de condensados.

4.13 Serviços de urgência não incluídos na prestação de garantia, i.e., serviços de fins-de-semana e feriados, por se tratar de serviços especiais não incluídos na cobertura da garantia e que, têm portanto um custo adicional, realizar-se-ão exclusivamente a pedido expresso do cliente.

5. O Produtor corrigirá sem nenhum encargo para o Comprador, os defeitos cobertos pela garantia, mediante a reparação do Produto ou pela sua substituição. Os Produtos, os equipamentos ou peças substituídas passarão a ser propriedade do Produtor.

6. Sem prejuízo do que resulta do legalmente estabelecido, a responsabilidade do Produtor, em matéria de garantia, limita-se ao estabelecido nas presentes condições de garantia.

Bosch Termotecnologia,SA

15 Aviso de Proteção de Dados



Nós, **Bosch Termotecnologia, S.A., com sede em Av. Infante D. Henrique Lotes 2E-3E, 1800-220 Lisboa, Portugal**, tratamos informações de produto e de instalação, dados técnicos e de ligação, dados de comunicação,

dados de registo do produto e de histórico do cliente com vista a fornecer a funcionalidade do produto (art.º 6 §1.1 b do RGPD), para cumprir o nosso dever de vigilância do produto e por motivos de segurança e proteção do produto (art.º 6 §1.1 f do RGPD), para salvaguardar os nossos direitos relacionados com questões no âmbito da garantia e do registo do produto (art.º 6 §1.1 f do RGPD), bem como para analisar a distribuição dos nossos produtos e para fornecer informações e ofertas individualizadas relacionadas com o produto (art.º 6 §1.1 f do RGPD). Para fornecer serviços, tais como vendas e marketing, gestão de contratos, gestão de pagamentos, programação, alojamento de dados e serviços de linhas diretas, podemos solicitar e transferir dados a fornecedores de serviços externos e/ou empresas filiais da Bosch. Em alguns casos, mas apenas se for garantida a proteção adequada dos dados, os dados pessoais poderão ser transferidos para destinatários localizados fora do Espaço Económico Europeu. São fornecidas informações adicionais mediante pedido. Pode contactar o nosso Encarregado da Proteção de Dados em: Data Protection Officer, Information Security and Privacy (C/ISP), Robert Bosch GmbH, Postfach 30 02 20, 70442 Stuttgart, ALEMANHA.

Tem o direito de objeção ao tratamento dos seus dados pessoais em qualquer momento, com base no art.º 6 §1.1 f do RGPD por motivos relacionados com a sua situação específica ou se os seus dados forem usados para fins de marketing direto. Para exercer os seus direitos, contacte-nos através de **privacy.ttpo@bosch.com**. Para obter mais informações, siga o código QR.

Bosch Termotecnologia, S.A.
Departamento Comercial Junkers e Assistência Técnica
Av. Inf. D. Henrique, Lotes 2E-3E
1800 - 220 Lisboa - Portugal
Tel.: +351 21 850 00 98 – Fax: +351 21 850 01 61
www.junkers.pt

**SERVIÇOS
PÓS-VENDA**

211 540 720

ou

808 234 212

Chamada local

Dias úteis: das 9h00 às 19h00

Bosch Termotecnologia, S.A.
Sede: Av. Inf. D. Henrique, Lotes 2E-3E, 1800 - 220 Lisboa | Portugal
Capital social: 2 500 000 EUR | NIPC: PT 500 666 474 | CRC: Aveiro
BOSCH, JUNKERS e o símbolo são marcas registradas da Robert Bosch GmbH, Alemanha.

