

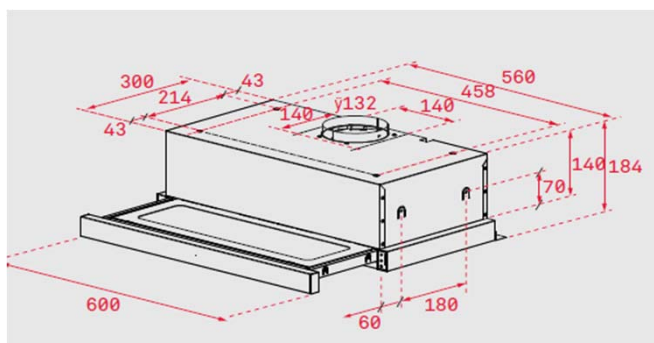


## Características

### Exaustor telescópico

- Frente em aço inoxidável anti mancha (na versão em inox)
- Pintado a cor branco ou preto (dependendo da versão)
- Painel de comandos eletrónico
- Duas lâmpadas LED
- Duas velocidades + uma intensiva
- Frente extraível e substituível
- Filtros metálicos decorativos em inox
- Automático
- Dois motores
- Válvula antirretorno
- Capacidade de extração (\*): min. 161 m<sup>3</sup>/h – máx. 385 m<sup>3</sup>/h
- Nível de potência sonora (\*): min. 51 dBA – máx. 57 dBA
- Possibilidade de funcionamento em recirculação (filtro C1C)
- Classificação energética: E

## Desenho Técnico



## Cor

## Código

## EAN

Inox	121088	8421152146149
Branco	121089	8421152146156
Preto	121090	8421152146163

## Dados Técnicos

Classificação energética	E
Fluxo de ar (Qmin) m <sup>3</sup> /h (*)	161
Fluxo de ar (Qmax) m <sup>3</sup> /h (*)	224
Fluxo de ar (Qboost) m <sup>3</sup> /h (*)	385
Potência sonora (LwA) veloc. min dBA (*)	56
Potência sonora (LwA) veloc. max dBA (*)	61
Potência sonora (LwA) veloc.Boost dBA (*)	70

(\*) Reg. Delegado Europeu n.º 65/2014 da comissão de 1 de outubro de 2013.